



Cabo PMC706 – Rede RS485 PLC G1

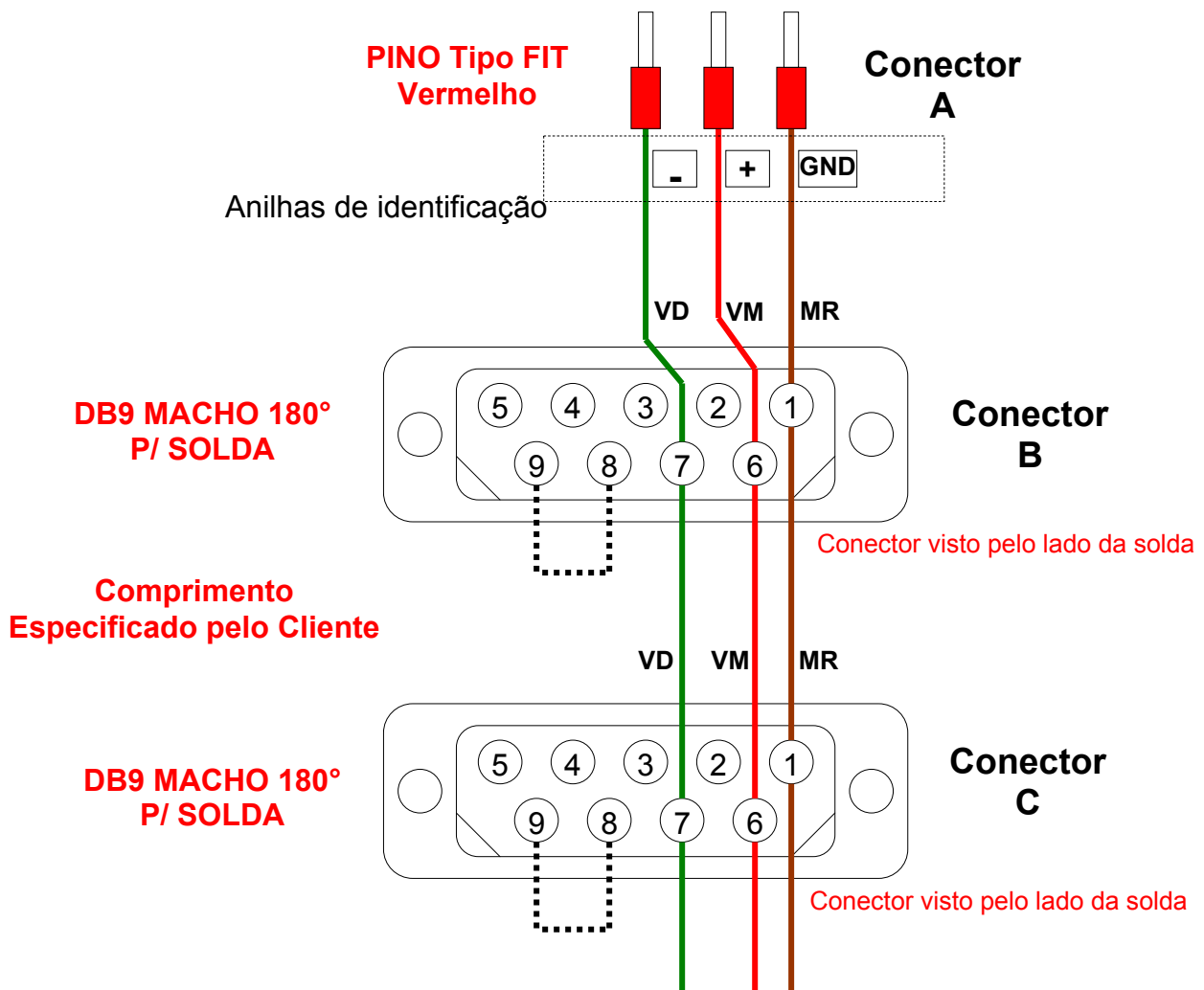
Tipo de Doc.: Instrução de Cabo
Referência: PIC.70670600

Revisão: 2
Atualizado em: 03/01/2007

DA.01 – Configuração do Cabo

Código	302.706.706.000
Nome	CB-PMC706-Rede PLC G1
Descrição	Cabo PMC706 - Rede PLC G1
Aplicação	Conexão via RS485 entre um PMC706 (HI) com conector para pinos e uma rede de PLC G1 (HI) com conector DB9 fêmea
Especificação do fio	Cabo manga 6 veias
Tamanho padrão	Especificado pelo cliente
Conector A	Pinos tipo Fit vermelho para conexão com PMC706 (HI)
Conector B	DB9-Macho para conexão com PLC G1 (HI)
Conector C	DB9-Macho para conexão com PLC G1 (HI)

Montagem Final



OBS: Montar o cabo com quantos DB9 MACHO 180° for pedido.



Cabo PMC706 – Rede RS485 PLC G1

Tipo de Doc.: Instrução de Cabo
Referência: PIC.70670600

Revisão: 2
Atualizado em: 03/01/2007

DA.02 – Tabela de Sinais do Cabo

Código	Nome	Descrição
302.706.706.000	CB-PMC706-Rede PLC G1	Cabo PMC706-Rede PLC G1 (RS485)

Configuração do Cabo

Conector A

No. Do Pino	Sinais Disponíveis	Anilhas	Código de cor (Cabo 6 veias)
1	GND	GND	Marrom
2	+RT485	+DT	Vermelho
3	-RT485	-DT	Verde

Conector B

No. Do Pino (DB9-Macho)	Sinais Disponíveis	Anilhas	Código de cor (Cabo 6 veias)
1	GND		Marrom
2	RX232		
3	TX232		
4			
5			
6	+RT485		Vermelho
7	-RT485		Verde
8	RTS232		(*)
9	CTS232		(*)

(*) Os sinais **RTS** (Pino 8) e **CTS** (Pinos 9) são jumpeados no conector **B**.

Conector C

No. Do Pino (DB9-Macho)	Sinais Disponíveis	Anilhas	Código de cor (Cabo 6 veias)
1	GND		Marrom
2	RX232		
3	TX232		
4			
5			
6	+RT485		Vermelho
7	-RT485		Verde
8	RTS232		(*)
9	CTS232		(*)

(*) Os sinais **RTS** (Pino 8) e **CTS** (Pinos 9) são jumpeados no conector **C**