



HI tecnologia

Automação Industrial

Nota de Aplicação

Substituição da Bateria dos Módulos Processadores da Família
ZAP900

HI Tecnologia Indústria e Comércio Ltda.

Documento de acesso Público



Apresentação

Este documento foi elaborado pela **HI Tecnologia Indústria e Comércio Ltda.** Quaisquer dúvidas ou esclarecimentos sobre as informações contidas neste documento podem ser obtidas diretamente com o nosso departamento de suporte a clientes, através do telefone (19) 2139.1700 ou do email suporte@hitecnologia.com.br. Favor mencionar as informações a seguir para que possamos identificar os dados relativos a este documento.

Título documento: Substituição da Bateria dos Módulos Processadores da Família ZAP900
Referência do documento: ENA.00072
Referência do documento: 1.01

HI Tecnologia Indústria e Comércio Ltda.

Sede: Av. Dr. Armando de Sales Oliveira, 445.

Cidade: Campinas – SP

Fone: +55 (19) 2139.1700

CEP: 13076-015

Portal Web: www.hitecnologia.com.br

Contatos

Vendas: vendas@hitecnologia.com.br

Suporte Técnico: suporte@hitecnologia.com.br

Engenharia de Aplicação: engenharia@hitecnologia.com.br

FAQ: faq.webhi.com.br

Portal de documentação On line: doc.hitecnologia.com.br

Forum: forum.hitecnologia.com.br



Índice

1	Abrangência do Documento	4
2	Introdução	5
3	Informação Copyright	5
4	Isenção de Responsabilidade	5
5	Sugestões	5
6	Bateria dos Controladores da Família ZAP900	6
6.1	Como identificar o estado da bateria interna da família ZAP900?	6
7	Substituição da Bateria	6
7.1	Desmontagem dos Equipamentos da Família ZAP900	6
7.1.1	Retirar a moldura frontal do equipamento	7
7.1.2	Retirar parafusos de fixação da caixa	7
7.1.3	Retirar o conjunto do frontal dos demais módulos	8
7.1.4	Retirar módulo principal dos demais módulos	9
7.1.5	Retirar o módulo processador (MPC900) do módulo principal	9
7.2	Substituição da Bateria do módulo processador	10
	Controle do Documento	12
	Considerações gerais	12



1 Abrangência do Documento

Este documento abrange os seguintes Controladores nas plataformas especificadas abaixo:

Equipamentos			Plataforma					Abrangência	
Tipo	Família	Modelo	GI	GII	GII Duo	G3	G3S	✓	
Controladores	MCI02	MCI02	X						
		MCI02-QC	X						
	ZAP500	ZAP500/BX/BXH	X						
		ZTK500/501	X						
	ZAP900	eZAP900/901, ZAP900/901		X				✓	
		eZTK/ZTK900, ZAP900-BXH		X				✓	
	ZAP91X	ZAP910 / ZTK910					X	✓	
		ZAP911					X	✓	
		eZAP910 / eZTK910					X	✓	
		eZAP911					X	✓	
		ZAP910-BXH					X	✓	
		ZAP910-S / ZTK910-S						X	✓
		ZAP911-S						X	✓
		eZAP910-S / eZTK910-S						X	✓
		eZAP9911-S						X	✓
		ZAP910-BXH-S						X	✓
	FLEX950	FLEX950-PLC		X					
	P7C	CPU300				X			
		CPU301, PPU305					X		
		CPU302, PPU306						X	
NEON	CPU400					X			
IHMs	MMI600	MMI600/601		X					
	MM650	MMI650		X					
	MMI800	MMI800		X					
	FLEX950	FLEX950-IHM		X					
	GTI100	GTI100-RS/GTI00-ET							



2 Introdução

Este documento destina-se a instruir os usuários dos controladores da HI tecnologia a substituir a bateria dos módulos processadores dos controladores da família ZAP900.

Aconselhamos que os controladores sejam enviados para a o Departamento de Manutenção da HI tecnologia para que seja substituída a bateria, devido ao lacre de garantia dos equipamentos.

O documento é dividido nas seguintes seções:

- Desmontagem dos equipamentos da família ZAP900
- Substituição da bateria dos módulos processadores dos controladores da família ZAP900

3 Informação Copyright

Este documento é de propriedade da HI Tecnologia Indústria e Comércio Ltda. © 2014, sendo distribuído de acordo com os termos apresentados a seguir.

- Este documento pode ser distribuído no seu todo, ou em partes, em qualquer meio físico ou eletrônico, desde que os direitos de copyright sejam mantidos em todas as cópias.

4 Isenção de Responsabilidade

A utilização dos conceitos, exemplos e outros elementos deste documento é responsabilidade exclusiva do usuário. A HI Tecnologia Indústria e Comércio Ltda. não poderá ser responsabilizada por qualquer dano ou prejuízo decorrente da utilização das informações contidas neste documento.

5 Sugestões

Sugestões são bem vindas. Por favor, envie seus comentários para suporte@hitecnologia.com.br
Novas versões deste documento podem ser liberadas sem aviso prévio. Caso tenha interesse neste conteúdo acesse o site da HI Tecnologia regularmente para verificar se existem atualizações liberadas deste documento.



6 Bateria dos Controladores da Família ZAP900

A bateria dos controladores da família ZAP900 está localizada no módulo processador dos mesmos e têm como função, manter alimentada a memória NVRAM e o Relógio de Tempo Real, para que não percam os dados, quando desenergizados.

6.1 Como identificar o estado da bateria interna da família ZAP900?

Existem duas formas de indicar o status de falha do nível de carga da bateria:

1. Via *LED COM* do frontal da família ZAP900 - a primeira indicação pode ser verificada via o *LED COM* (acende durante o tempo que o equipamento estiver transmitindo dados pela porta de comunicação COM1), localizado no frontal do equipamento, o qual inverte a sua funcionalidade, permanecendo aceso ou apagado quando está transmitindo dados, como pode ser visto, na tabela a seguir:

Como o *LED COM* do frontal da família ZAP900 também é utilizado para sinalizações de falha, para detectar se ela está realmente indicando BATERIA FRACA, é necessário verificar o estado do *LED OPER*. A indicação de BATERIA FRACA só é válida se não houver indicação de falha, via *LED OPER*. Estas informações podem ser verificadas nos seguintes documentos de Especificação Técnica:

- PET108001 – Folha de Especificação Técnica ZAP900/901
 - PET108002 – Folha de Especificação Técnica eZAP900/901
2. Via programas SPDSW ou OPPE - A outra forma de indicar a falha é a ocorrência de uma mensagem, ao conectar o controlador, ao SPDSW ou OPPE. Após a conexão, será apresentada a seguinte frase:
Bateria interna do equipamento remoto está fraca.

Esta indicação de bateria fraca indica que a mesma está com a tensão abaixo do limite para operação "normal", mas o controlador ainda pode estar mantendo os dados. Neste caso, quando o controlador acusar esta situação, é necessário que seja trocada a bateria do mesmo para que não perca as informações da NVRAM e RTC (Relógio de Tempo Real). É importante salientar que os equipamentos não sinalizam as condições de BATERIA DESCARREGADA, ou SEM BATERIA.

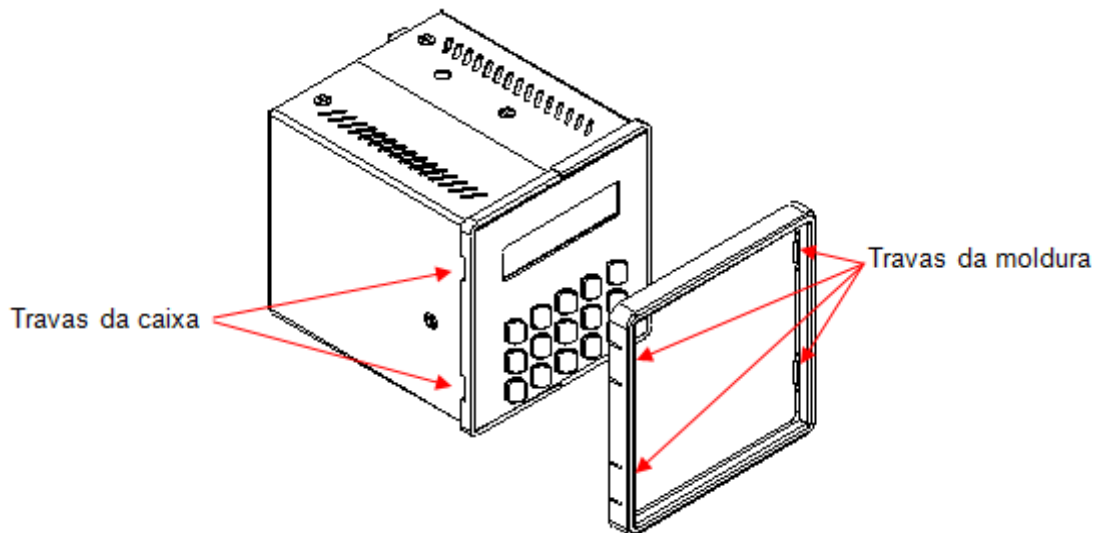
7 Substituição da Bateria

7.1 Desmontagem dos Equipamentos da Família ZAP900



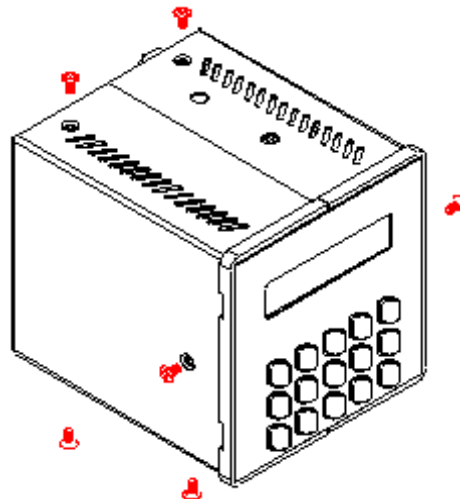
7.1.1 Retirar a moldura frontal do equipamento

Desencaixar a moldura plástica da caixa metálica. Esta é fixada por travas de pressão. Para destravar, basta puxar a moldura pelas laterais da caixa.



7.1.2 Retirar parafusos de fixação da caixa

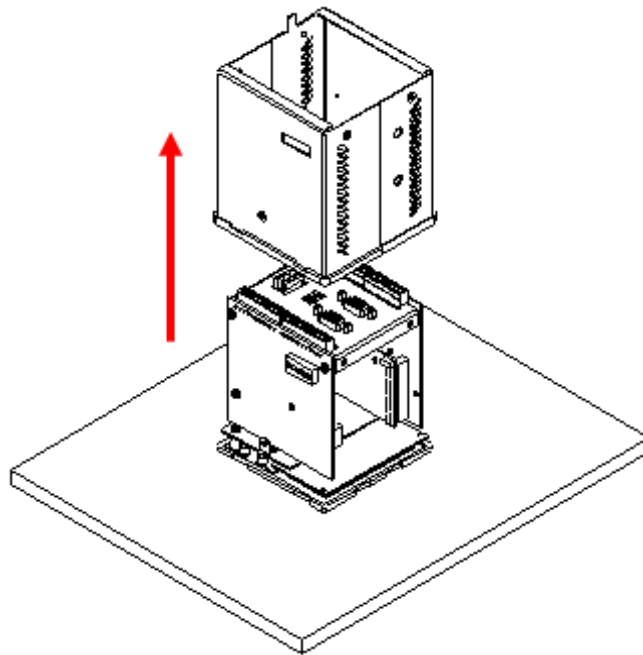
Retirar os 8 parafusos M3 x 4, cabeça chata, que estão expostos no lado externo do caixa, conforme figura a seguir (são 4 parafusos, na parte de baixo da caixa, 2 laterais e 2 superiores).





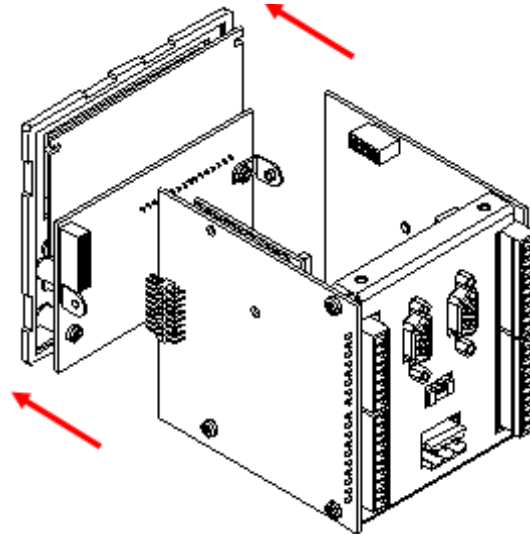
Obs: Caso o equipamento possua o módulo de expansão HXM500, anotar as posições das chaves (Dip-8), antes de retirar a caixa, pois, ao retirar o conjunto de módulos de dentro da caixa, algumas posições das chaves poderão ser alteradas.

Apoiar o equipamento, com o adesivo voltado para a superfície de uma bancada. Retirar a caixa, conforme figura a seguir (caso possua HXM500) e tomar cuidado para as chaves não enroscarem no rasgo da caixa.



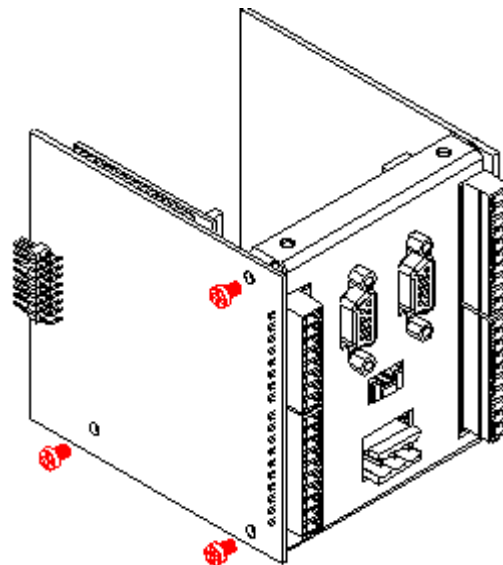
7.1.3 Retirar o conjunto do frontal dos demais módulos

Desconectar o conjunto frontal dos demais módulos, conforme figura a seguir.



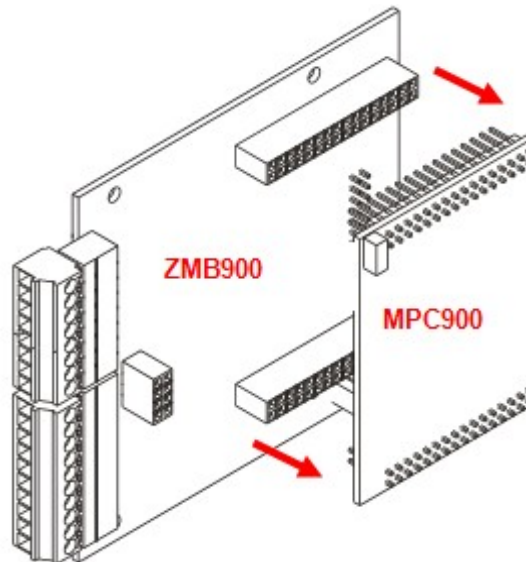
7.1.4 Retirar módulo principal dos demais módulos

Retirar o módulo principal (ZMB900) do restante dos módulos. Para isso, deve-se retirar três parafusos M3 x 4 cilíndricos, conforme figura a seguir. Em seguida, desconectar dos dois conectores que fazem a conexão com os outros módulos.



7.1.5 Retirar o módulo processador (MPC900) do módulo principal

O módulo processador (MPC900) é fixado no módulo principal (ZMB900), através de dois conectores, por isto, é necessário puxar o módulo, de maneira que seja extraído do módulo principal, conforme figura a seguir.



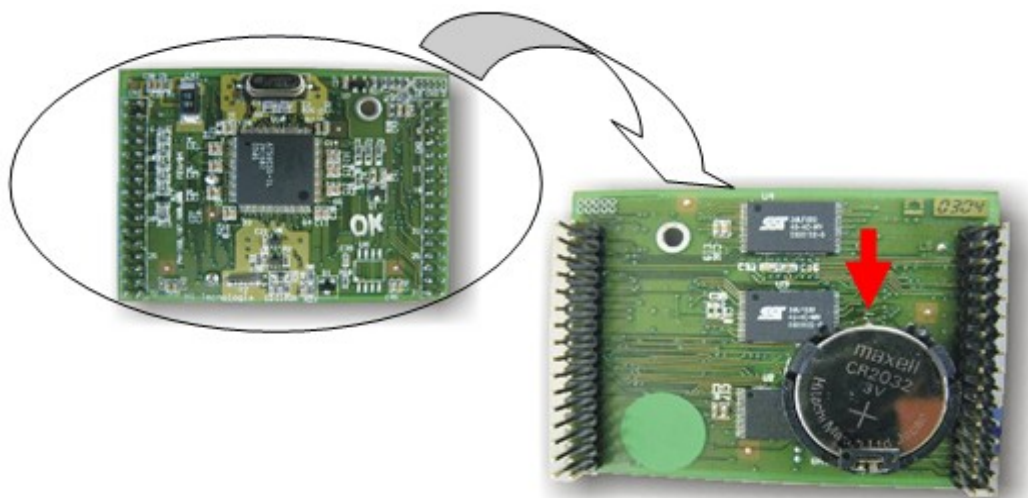
Obs: Deve-se tomar cuidado para não entortar os pinos dos conectores no momento da retirada.

7.2 Substituição da Bateria do módulo processador

Especificação da bateria a ser substituída:

- Bateria de 3 Volts de Lithium, modelo CR2032

A bateria a ser substituída está localizada na parte de baixo do módulo processador (MPC900), conforme figura a seguir. Para retirar a bateria, deve-se levantar um lado da bateria para destravar do suporte da bateria. Isso deve ser feito da seguinte forma: colocar uma chave de fenda no local indicado por uma seta vermelha na figura a seguir. A bateria será desencaixada do suporte, bastando, em seguida, empurrá-la contra a chave de fenda.



**Substituição da Bateria dos Módulos Processadores da Família
ZAP900**

Ref: ENA.00072

Rev: 1

Arquivo: ENA0007200.odt

Liberado em: 05/01/2017

Após a substituição da bateria por uma nova, deve-se seguir as instruções contidas nos itens 7.1 e 7.2, na ordem reversa à utilizada para a desmontagem e substituição da bateria.

**HI tecnologia**

Automação Industrial

Substituição da Bateria dos Módulos Processadores da Família ZAP900

Ref: ENA.00072

Rev: 1

Arquivo: ENA0007200.odt

Liberado em: 05/01/2017

Controle do Documento

Considerações gerais

- Este documento é dinâmico, estando sujeito a revisões, comentários e sugestões. Toda e qualquer sugestão para seu aprimoramento deve ser encaminhada ao departamento de suporte ao cliente da **HI Tecnologia Indústria e Comércio Ltda.**, fornecendo os dados especificados na "Apresentação" deste documento.
- Os direitos autorais deste documento são de propriedade da **HI Tecnologia Indústria e Comércio Ltda.**

Controle de Alterações do Documento

Data Liberação	Revisão	Descrição	Elaborado por	Revisado por	Aprovado por
05/01/2017	1	Documento revisado e migrado para o novo ambiente de documentação. Revisada a tabela de controle do documento para manter histórico dos responsáveis por elaboração, revisão e aprovação	N/a	Maria Villela	Isaías Ribeiro
21/07/2009	0	Documento Original	Sheyne Bömer	Isaías Ribeiro	Hélio Almeida