

HI Tecnologia

Indústria e Comércio LTDA.

Doc: IT.HIT.212.00

Data: 6-Feb-02

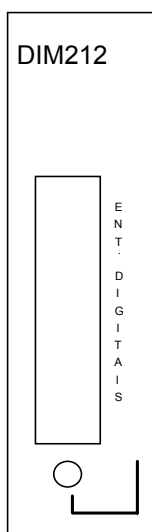
Ver: 1 Rev: 01

Resp: Rodrigo Ribeiro

Descritivo de Hardware

Módulo de Entradas Digitais DIM 212-R0

1. Descrição Geral do Módulo



O módulo DIM212 permite ao MCI02 interfacear com sinais de entrada do tipo digitais. Possui as seguintes características básicas:

- Endereçamento programável permitindo a utilização simultânea de várias placas no MCI02;
- 16 canais de entrada por módulo;
- Canais totalmente independentes isolados eletricamente por optoacopladores.
- Faixa de tensão de entrada configurável de 5 a 127 Volts DC ou AC (configuração feita em fábrica);
- Resistência de isolamento da entrada de $10^{11} \Omega$ a 1.5 kVdc;
- Filtro de entrada com constante de tempo de 0.1 μ s;
- Proteção da entrada contra inversão de polaridade;

2. Configuração do Módulo

A figura a seguir apresenta a placa com a distribuição dos straps de configuração bem como dos conectores de interface com o MCI (CN1) e Processo (CN2):



Figura II - Posição dos straps no módulo.

Os itens seguintes descrevem a função de cada conjunto de *straps* do módulo e suas configurações.

2.1 - Endereçamento

O endereço de acesso ao módulo é especificado através de três *straps* na placa, identificados como S1, S2 e S3. A localização dos *straps* na placa é dada pela figura II. A tabela a seguir especifica a condição dos *straps* em função do endereço programado:

Slot	Straps			Endereço Base		
	S1	S2	S3	Grupo0	Grupo1	Grupo2
0	ON	ON	ON	nu ⁽¹⁾	nu	nu
1	OFF	ON	ON	48h	88h	C8h
2	ON	OFF	ON	50h	90h	D0h
3	OFF	OFF	ON	58h	98h	D8h
4	ON	ON	OFF	60h	A0h	E0h
5	OFF	ON	OFF	68h	A8h	E8h
6	ON	OFF	OFF	70h	B0h	F0h
7	OFF	OFF	OFF	78h	B8h	F8h

(1) nu - não utilizado

Obs: O Grupo 0 é composto pelos *slots* 1 a 7 do sub-bastidor principal do MCI. O grupo 1 é composto pelos *slots* 8 a 14 do sub-bastidor estendido (7 *slots* à esquerda) e o grupo 2 é composto pelos *slots* 15 a 21 do sub-bastidor estendido (7 *slots* à direita).

2.2 - Configuração da tensão de entrada de um canal

A figura III mostra o diagrama esquemático de entrada dos canais do módulo DIM211-R0.

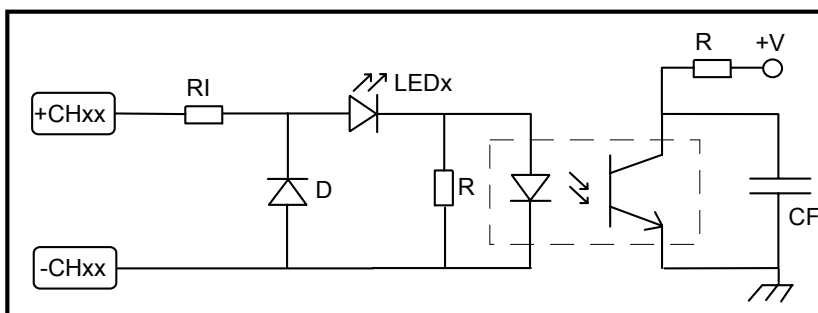


Figura III - Diagrama esquemático de entrada digital.

O módulo pode ser configurado para diferentes tensões de entrada, alterando-se o valor do resistor de entrada do canal, conforme descrito a seguir:

Tensão de Entrada	RI (Ω)
5 Vdc	100R/ 1/4W
12 Vdc	560R/ 1/4W
24 Vdc	1k5/ 1/4W

127 Vac	10k/ 5W
---------	---------

2.3 - Configuração do tipo de sinal de entrada do canal

O módulo pode ser configurado para sinais de entrada AC ou DC, configurando o capacitor CF, conforme descrito a seguir:

Tensão de Entrada	CF
DC	0,1 μ F/50V
AC	10 μ F/25V

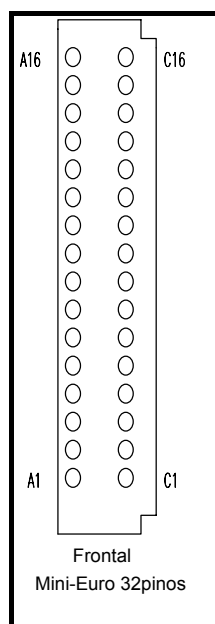
2.4 - Configuração do filtro de entrada do canal

O módulo pode ser configurado com filtro de entrada, conforme descrito a seguir:

Filtro	CF
DC	0,1 μ F/50V
AC	10 μ F/25V

3. Identificação dos Conectores de Interface

A tabela a seguir especifica os sinais disponíveis no conector (CN2) frontal do módulo DIM212.



CN2			
Pino	Fileira A	Fileira B	Fileira C
1	+CH00	nc	-CH00
2	+CH08	nc	-CH08
3	+CH01	nc	-CH01
4	+CH09	nc	-CH09
5	+CH02	nc	-CH02
6	+CH10	nc	-CH10
7	+CH03	nc	-CH03
8	+CH11	nc	-CH11
9	+CH04	nc	-CH04
10	+CH12	nc	-CH12
11	+CH05	nc	-CH05
12	+CH13	nc	-CH13
13	+CH06	nc	-CH06
14	+CH14	nc	-CH14
15	+CH07	nc	-CH07
16	+CH15	nc	-CH15

Legenda:

- +CHxx - Saída mais positiva do canal xx
- CHxx - Saída mais negativa do canal xx
- nc - Pino não conectado.

Normalmente o módulo é fornecido juntamente com o cabo de conexão com o processo. Neste caso, os canais são identificados pelo código de cor ou pela identificação “Ixx” e “0V”, onde xx representa o No. do canal correspondente, conforme especificado no item 4.

4. Identificação do Cabo de conexão com o processo

No. do Pino (Conector Mini-Euro F.)	Sinais Disponíveis (CN2)	Código de cor (Cabo 18 vias)	Identificação dos Sinais (Cabo)
1A	+ CH00	Laranja	I00
2A	+ CH08	Amarelo	I08
3A	+ CH01	Verde	I01
4A	+ CH09	Azul Claro	I09
5A	+ CH02	Roxo	I02
6A	+ CH10	Cinza	I10
7A	+ CH03	Branco	I03
8A	+ CH11	Laranja/Preto	I11
9A	+ CH04	Verde Claro	I04
10A	+ CH12	Roxo/Branco	I12
11A	+ CH05	Cinza/Preto	I05
12A	+ CH13	Rosa	I13
13A	+ CH06	Laranja Claro	I06
14A	+ CH14	Verde Claro/Preto	I14
15A	+ CH07	Azul	I07
16A	+ CH15	Cinza/Amarelo	I15
1C	- CH00	Preto	0V
2C	- CH08		
3C	- CH01		
4C	- CH09		
5C	- CH02		
6C	- CH10		
7C	- CH03		
8C	- CH11		
9C	- CH04		
10C	- CH12	Marrom	0V
11C	- CH05		
12C	- CH13		
13C	- CH06		
14C	- CH14		
15C	- CH07		
16C	- CH15		