

**UPS1090-3**

## Fonte de Alimentação Chaveada UPS1090-3

Referência: PET.403101000030

Atualizado em 13/07/2003

Revisão: 0



Fonte de alimentação UPS1090-5

Bornes 3 bornes de entrada e 2 bornes de saída, com fixação por parafusos para terminais tipo pino.

Peso 0,400Kg  
Dimensões 100 (L) x 75 (A) x 110 (P) mm

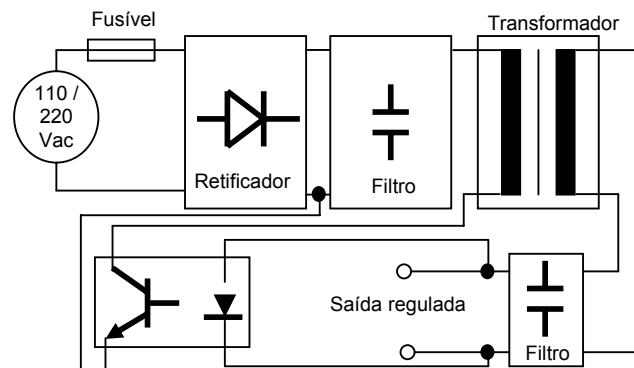
Diagrama esquemático

Diagrama esquemático da fonte

Apresentação

O módulo UPS1090-3 é uma fonte chaveada desenvolvida para fixação em trilho TS35 em armários de comando. Suporta alimentação de entrada de 110 ou 220 VAC e consegue fornecer até 3A em 24 Vdc. Possui fusível de proteção na entrada e proteção contra curto circuito e sobre-tensão na saída.

Painel Frontal / ConexõesDados Técnicos**Gerais**

Alimentação	110 Vac / 220 Vac
Consumo	90 VA max.
Temperatura de Operação	0 a 65°C
Temperatura de Estocagem	-25 a 75°C
Umidade Relativa	≤ 85% sem condensação
Saída regulada	24VDC / 3A
Reg. Linha	menor que 0.8% com variação de 10% do valor nominal
Reg. Carga	menor 0.8% de 0 a 100% da carga máxima
Rendimento	Aproximadamente. 80%
Sinalização	Indicação de fonte ligada através de Led no módulo
Proteção	Curto circuito tipo foldback, Superaquecimento, Sobre-tensão e Fusível na entrada



Entrada AC

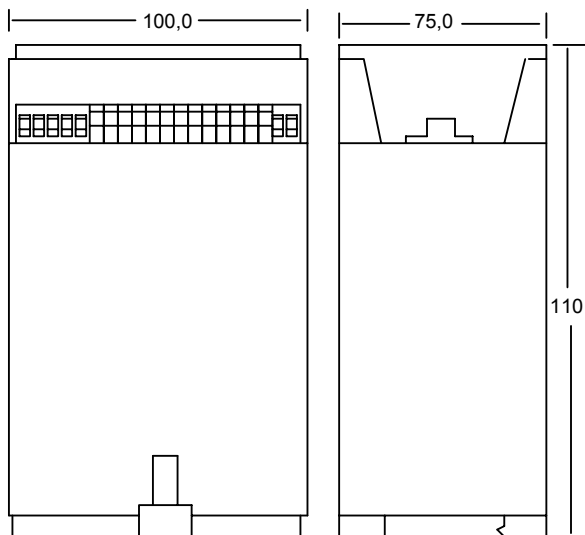
Seleção  
110 Vac /  
220 Vac

Saída DC



## Dimensões

Dimensões mecânicas da fonte de alimentação são apresentadas a seguir:



A fixação da fonte é através de trilho TS35.

## Codificação do Produto

Código	Modelo
403.101.000.030	UPS1090-3

Obs:

Obs: A HI Tecnologia se reserva o direito de modificar estas especificações sem aviso prévio