



## Apresentação

O Painel de Operação MMI601 tem por finalidade, disponibilizar recursos de interface homem máquina remota, para a linha de controladores industriais da HI Tecnologia. O equipamento é compatível com a MMI600 diferenciando-se desta pela utilização de um display com caracteres grandes (4.84 x 9.22mm) e um backlight de cor azul com caracteres brancos. Dotado de um teclado funcional e numérico o usuário pode definir teclas de função, associar variáveis para supervisão e programação, protegidas ou não com senhas dotadas de dois níveis de privilégio. Toda esta funcionalidade já está incorporada no ambiente de desenvolvimento de aplicação denominado SPDSW, responsável pela programação dos PLC's, não sendo necessária nenhuma carga de programa adicional. A comunicação entre a MMI601 e os PLC's é realizada através de um canal serial configurável para RS232-C ou RS485.

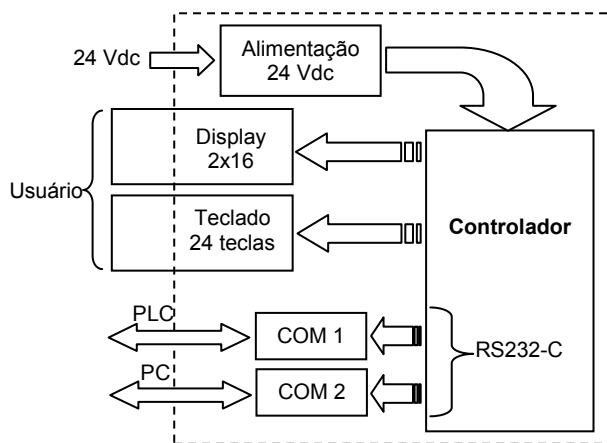
## Dados Técnicos

### Gerais

Alimentação	10..28 Vdc
Consumo	7 Watts max.
Temperatura de Operação	0 .. 70 C°
Temperatura de Estocagem	-25 C°.. 80 C°
Umidade Relativa	≤ 80% sem condensação
Peso	0,3 Kg aproximado
Caixa	Painel em plástico ABS anti-chama e fechamento traseiro em chapa de aço
Grau de proteção	IP20
Conectores	Alimentação, borne destacáveis (3 pinos) com fixação por parafusos para terminais tipo pino
Comunicação	2 conectores RJ45 (COM1 e COM 2) canais operando com drivers RS232-C, podendo o canal COM1 ser configurado para operação em RS485 <sup>(1)</sup> . O canal COM1 deve ser alocado para conexão com o PLC enquanto que o canal COM2 é utilizado para programação e supervisão do PLC.
Memória	128Kbytes RAM e 256Kbytes Flash ROM
Teclado Display	Em policarbonato com 24 teclas Alfa numérico de cristal líquido com backlight azul e caracteres branco, formado com 2 linhas de 16 caracteres de tamanho (4.84 x 9.22mm)
Dimensões	183 (L) x 100 (A) x 45 (P) mm

Obs(1): A configuração para operação em RS485 está disponível apenas nos módulos que possuem os straps de configuração do canal COM1 e firmware com versão igual ou superior a 2.3.02

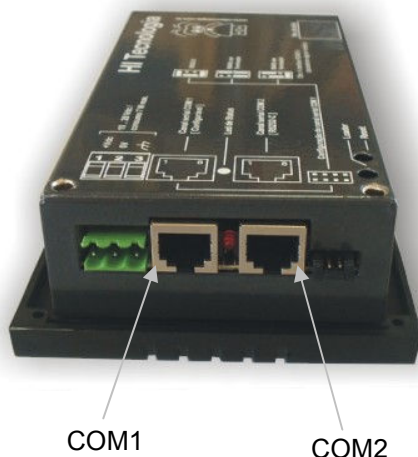
## Diagrama esquemático



## Conexões

### Alimentação

Borne	Sinal
1	+24 Vdc
2	0 Vdc
3	Gnd

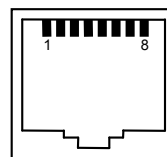


### Comunicação COM1 / COM2

COM1		COM2	
Borne	Sinais	Borne	RS232-C
1	TX	1	TX
2	RX	2	RX
3	CTS	3	CTS




4	+DT <sup>(*)</sup>	4	nu
5	-DT <sup>(*)</sup>	5	nu
6	RTS	6	RTS
7	nu	7	nu
8	GND	8	GND

(\*) – Sinais disponíveis apenas para RS485



Conector do Equipamento  
Modelo RJ45 Fêmea  
Vista de Frente

## Configuração da COM1

	RS232-C
	RS485 com terminação
	RS485 sem terminação

### Obs:

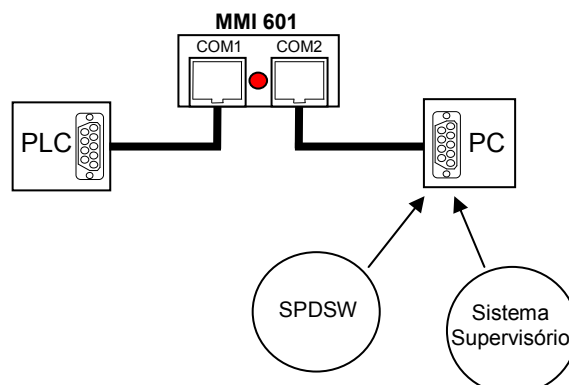
Ativar terminação apenas nas extremidades da rede RS485

## Configuração

O canal serial COM1 é uma porta exclusiva para conexão com o PLC.

O canal serial COM2, é utilizado para acesso ao PLC operando como uma extensão do canal serial do PLC. Sendo assim, neste canal pode ser conectado um computador com o ambiente de programação SPDSW ou um sistema supervisorio para acesso direto às variáveis do PLC.

- Acesso ao PLC via MMI601



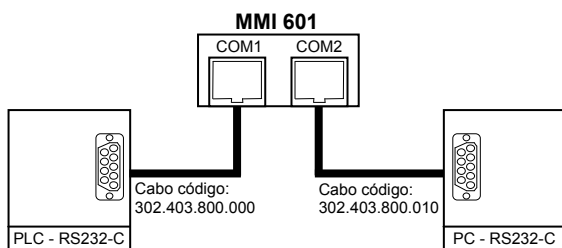
### Funcionalidade do Led

O painel de Operação MMI601, possui um led de status localizado entre os dois conectores RJ45 (COM1 e COM2) que tem como função sinalizar condições operacionais da IHM.

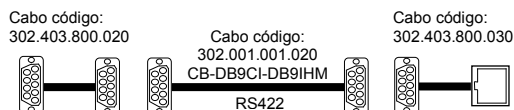
- Led piscando a uma frequência de 10 Hz indica equipamento operacional sem conexão com o PLC
- Led piscando a uma frequência de 1 Hz indica equipamento operacional com conexão estabelecida com o PLC
- Led aceso continuamente indica falha de hardware.
- Led apagado continuamente pode indicar falta de alimentação do equipamento ou falha de hardware.

### Exemplos de utilização

#### 1. Operar o PLC através da MMI601



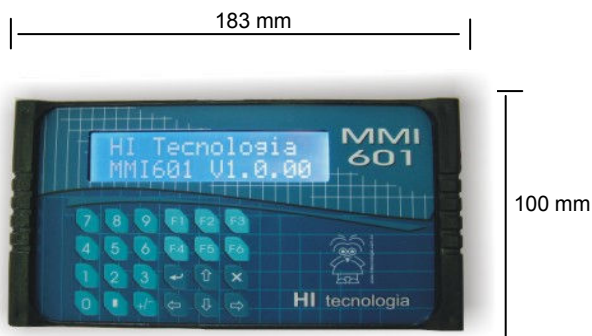
#### 2. Conversão de um cabo RS422 (ROP480)



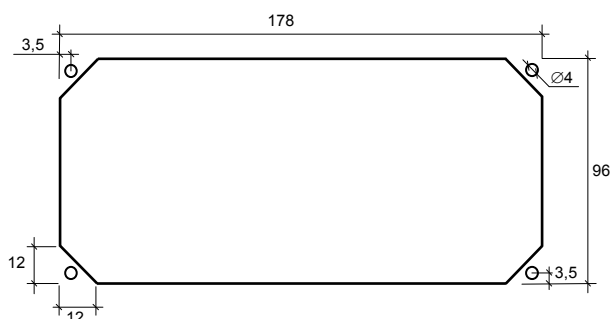
#### 3. Programar ou supervisionar a MMI601 com um cabo padrão PLC-PC (DB9 – DB9)



### Dimensões



#### **Furação do painel do armário para fixação**



### Codificação do Produto

Código	Identificação
300.404.001.000	MMI601-ROP

#### • Cabos e Adaptadores

Código	Identificação
302.403.800.000	CB-PLC(DB9)-MMI(RJ45)
302.403.800.010	CB-PC(DB9)-MMI(RJ45)
302.403.800.020	ADP-MMI/ROP(DB9)-PLC(DB9)
302.403.800.030	ADP-MMI/ROP(DB9)-MMI(RJ45)
302.403.800.040	ADP-PLC(DB9)-RJ45

Obs:

A HI Tecnologia se reserva o direito de modificar estas especificações sem aviso prévio