



Fonte de alimentação UPS1090

Apresentação

O módulo UPS1090 é uma fonte chaveada desenvolvida para fixação em trilho TS35 em armários de comando. Suporta alimentação de entrada de 85 a 265 VAC automática e consegue fornecer até 20W de potência na sua saída. Possui fusível de proteção na entrada e proteção contra curto circuito e sobre-tensão na saída em todos os modelos.

Dados Técnicos

Gerais

Alimentação	85 a 265 Vac ou 110 a 300 Vdc
Consumo	30 VA max..
Temperatura de Operação	0 a 65°C
Temperatura de Estocagem	-25 a 75°C
Umidade Relativa	≤ 85% sem condensação
Saída regulada	24VDC / 0,85A (máximo)
Reg. Linha	menor que 0.7% com variação de 10% do valor nominal
Reg. Carga	menor 0.7% de 0 a 100% da carga máxima
Ripple	< 80 mv com carga máxima
Rendimento	Aproximadamente. 85%
Sinalização	Indicação de fonte ligada através de Led no módulo
Proteção	Curto circuito tipo foldback,

	Superaquecimento, Sobre-tensão e Fusível na entrada
Bornes	3 bornes de entrada e 2 bornes de saída, destacáveis e com fixação por parafusos para terminais tipo pino.
Peso	0,25 Kg
Dimensões	50 (L) x 75 (A) x 110 (P) mm

Diagrama esquemático

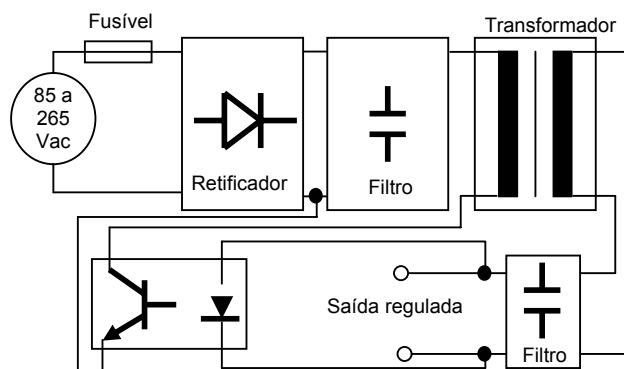
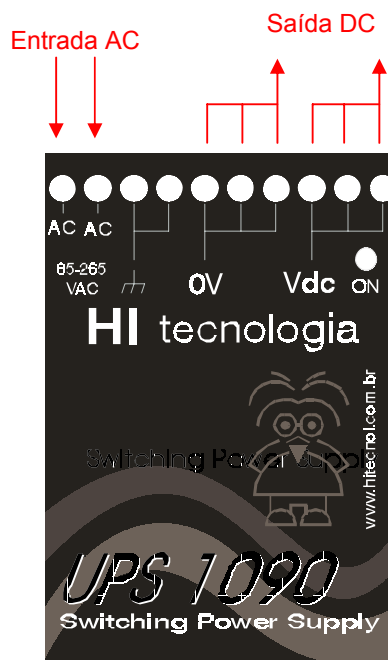


Diagrama esquemático da fonte

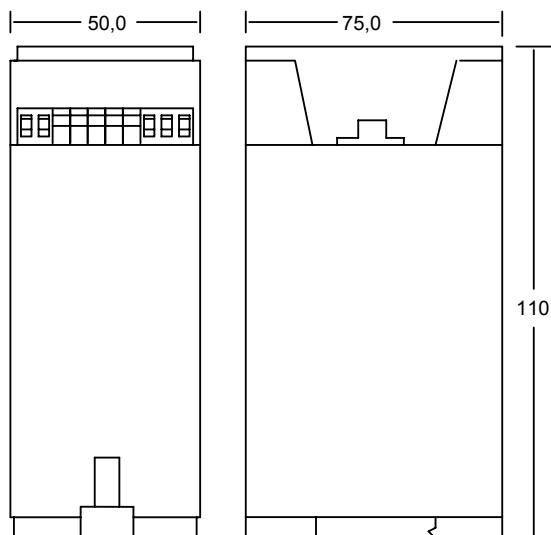
Painel Frontal / Conexões

Bornes p/ Pino



Dimensões

Dimensões mecânicas da fonte de alimentação são apresentadas a seguir:



A fixação da fonte é através de trilho TS35.

Codificação do Produto

Código	Modelo
300.503.012.000	UPS1090-12
Fonte chaveada 85-265Vac / 12Vdc - 1.66A	
300.503.013.000	UPS1090-13
Fonte chaveada 85-265Vac / 13.8Vdc - 1.45A	
300.503.024.000	UPS1090-24
Fonte chaveada 85-265Vac / 24Vdc - 0.83A	

Obs:

Obs: A HI Tecnologia se reserva o direito de modificar estas especificações sem aviso prévio