

UPS1094

Fonte de Alimentação Chaveada UPS1094

Referência: PET.505001

Atualizado em 13/07/2009

Revisão: 2



Fonte de alimentação UPS1094

Sinalização	Indicação de fonte ligada através de Led no módulo
Proteção	Curto circuito tipo foldback, Superaquecimento, sobre-tensão e fusível na entrada
Bornes	3 bornes de entrada e 2 bornes de saída, destacáveis e com fixação por parafusos para terminais tipo pino.
Peso	0,25 Kg
Dimensões	50 (L) x 75 (A) x 110 (P) mm

Diagrama esquemático

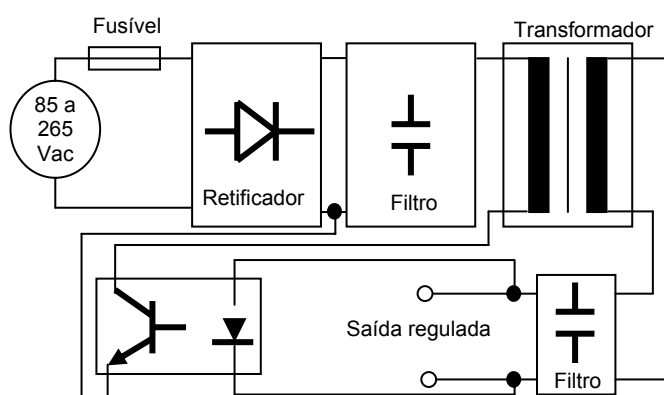


Diagrama esquemático da fonte

Apresentação

O módulo UPS1094 é uma fonte chaveada desenvolvida para fixação em trilho TS35 em armários de comando. Suporta alimentação de entrada de 85 a 265 VAC automática e consegue fornecer até 20W de potência na sua saída. Possui fusível de proteção na entrada e proteção contra curto circuito e sobre-tensão na saída em todos os modelos. Os bornes de entrada e saída são destacáveis para facilitar a montagem e manutenção.

Dados Técnicos

Gerais

Alimentação	85 a 265 Vac ou 100 a 400 Vdc
Consumo	25 VA max..
Temperatura de Operação	0 a 60°C
Temperatura de Estocagem	-25 a 75°C
Umidade Relativa	≤ 85% sem condensação
Saída regulada	24VDC ou 13,8VDC ou 12VDC / 20W (máximo)
Reg. Linha	menor que 0.7% com variação de 10% do valor nominal
Reg. Carga	menor 0.7% de 0 a 100% da carga máxima
Ripple	< 80 mV p/ carga máxima
Rendimento	Aproximadamente 85%

Panel Frontal / Conexões



UPS1094

Fonte de Alimentação Chaveada UPS1094

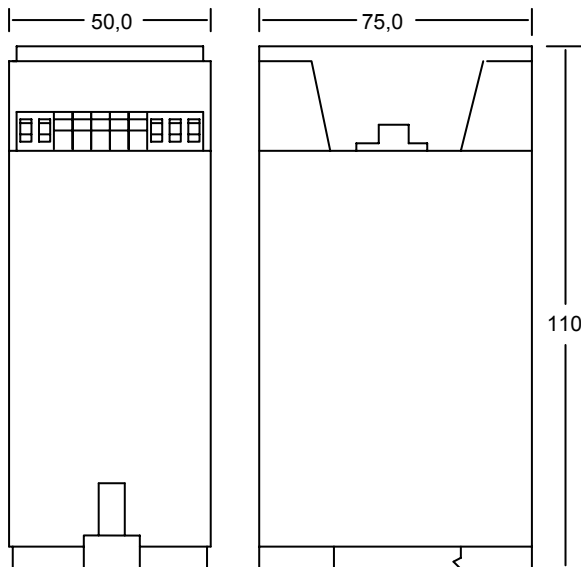
Referência: PET.505001

Atualizado em 13/07/2009

Revisão: 2

Dimensões

Dimensões mecânicas da fonte de alimentação são apresentadas a seguir:



A fixação da fonte é através de trilho TS35.

Codificação do Produto

Código	Modelo
300.505.194.012	UPS1094-12
Fonte chaveada 85-265Vac / 12Vdc - 1.66A	
300.505.194.013	UPS1094-13
Fonte chaveada 85-265Vac / 13.8Vdc - 1.45A	
300.505.194.024	UPS1094-24
Fonte chaveada 85-265Vac / 24Vdc - 0.83A	
300.505.194.025	UPS1094-BOX
Fonte chaveada 85-265Vac / 24Vdc - 0.83A sem conectores e sem caixa	

Obs:

Obs: A HI Tecnologia se reserva o direito de modificar estas especificações sem aviso prévio