

**UPS1095-5A**

Fonte de Alimentação Chaveada UPS1095-24V/5A

Referência: PET.50619505

Atualizado em 01/09/2008

Revisão: 0



Fonte de alimentação UPS1095-5A

Bornes 3 bornes de entrada e 2 bornes de saída, com fixação por parafusos para terminais tipo pino.

Peso 0,400Kg

Dimensões 100 (L) x 75 (A) x 110 (P) mm

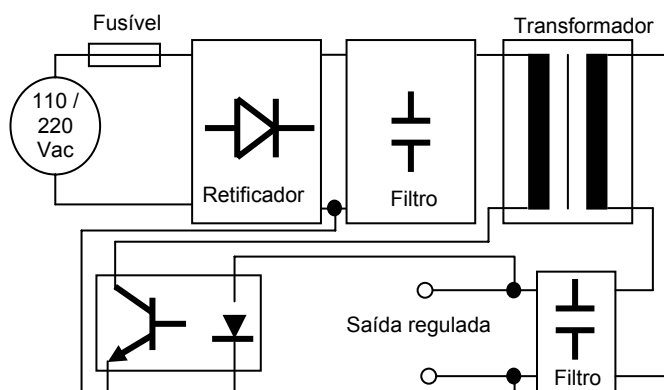
Diagrama esquemático

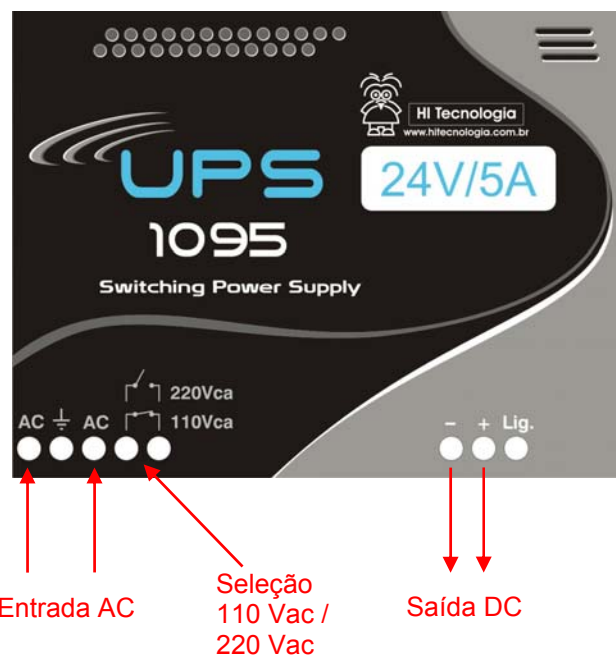
Diagrama esquemático da fonte

Apresentação

O módulo UPS1095-5A é uma fonte chaveada desenvolvida para fixação em trilho TS35 em armários de comando. Suporta alimentação de entrada de 110 ou 220 VAC e consegue fornecer até 5A em 24 Vdc. Possui fusível de proteção na entrada e proteção contra curto circuito e sobre-tensão na saída.

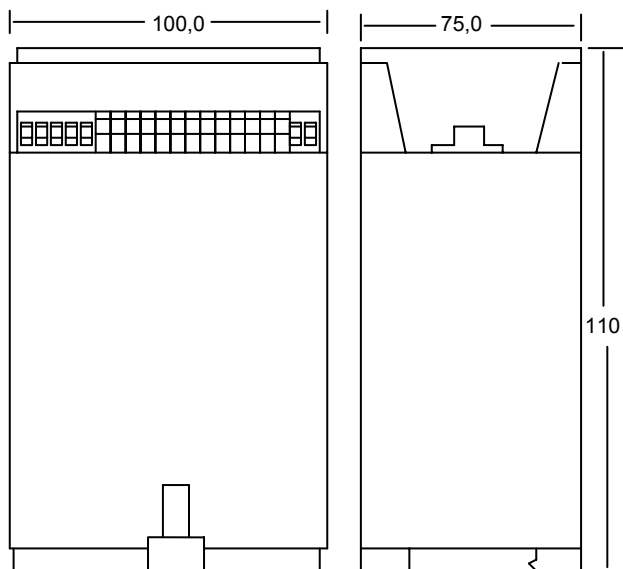
Dados Técnicos**Gerais**

|                          |   |
|--------------------------|---|
| Alimentação              | 110 Vac / 220 Vac   |
| Consumo                  | 90 VA max.  |
| Temperatura de Operação  | 0 a 65°C  |
| Temperatura de Estocagem | -25 a 75°C  |
| Umidade Relativa         | ≤ 85% sem condensação   |
| Saída regulada           | 24VDC / 5A  |
| Reg. Linha               | menor que 0.8% com variação de 10% do valor nominal                               |
| Reg. Carga               | menor 0.8% de 0 a 100% da carga máxima  |
| Rendimento               | Aproximadamente. 80%  |
| Sinalização              | Indicação de fonte ligada através de Led no módulo                                |
| Proteção                 | Curto circuito tipo foldback, Superaquecimento, Sobre-tensão e Fusível na entrada |

Painel Frontal / Conexões

## Dimensões

Dimensões mecânicas da fonte de alimentação são apresentadas a seguir:



A fixação da fonte é através de trilho TS35.

## Codificação do Produto

| Código          | Modelo     |
|-----------------|------------|
| 403.506.195.005 | UPS1095-5A |

Obs:

Obs: A HI Tecnologia se reserva o direito de modificar estas especificações sem aviso prévio