

BPU508

Unidade de Alimentação à Bateria

Referência: PET.50801400

Atualizado em 28/09/2012

Revisão: 2



Reg. Linha	Menor que 0.8% com variação de 10% do valor nominal
Reg. Carga	Menor 0.8% de 0 a 100% da carga máxima
Rendimento	Aproximadamente. 80%
Sinalização	Indicação de fonte ligada através de Led no módulo
Proteção	Curto circuito tipo foldback, Superaquecimento, sobretensão e fusível na entrada
Bornes	3 bornes de entrada AC 2 bornes de saída DC 3 bornes para sinalização de falta de tensão de entrada 3 bornes para sinalização de bateria fraca.
Peso	1,5 Kg
Dimensões	148 (L) x 111 (A) x 120 (P) mm

Apresentação

O módulo BPU508 é uma unidade de alimentação DC com bateria interna de 1200 mA.h. Suporta alimentação de entrada de 85..265Vac e com saída de 13.8Vdc / 2A. Possui sistema integrado de monitoração e carga da bateria, disponibilizando sinalizações de falta de tensão de entrada e bateria fraca através de contatos secos (relés). Desenvolvida para fixação em trilho TS35 em armários de comando, possui fusível de proteção na entrada e proteção contra curto circuito e sobretensão na saída. O módulo é capaz de manter a alimentação de saída sem alimentação AC pelo período médio apresentado na tabela a seguir, considerando a bateria com carga plena.

Carga	Tempo de manutenção
2 A	20 min
1 A	45 min
500 mA	75 min
350 mA	120 min

Dados Técnicos

Gerais

Alimentação	85 .. 265 Vac
Consumo	40 VA max.
Temperatura de Operação	0 a 65°C
Temperatura de Estocagem	-25 a 75°C
Umidade Relativa	≤ 90% sem condensação
Saída regulada	13,8Vdc / 2A

Diagrama esquemático

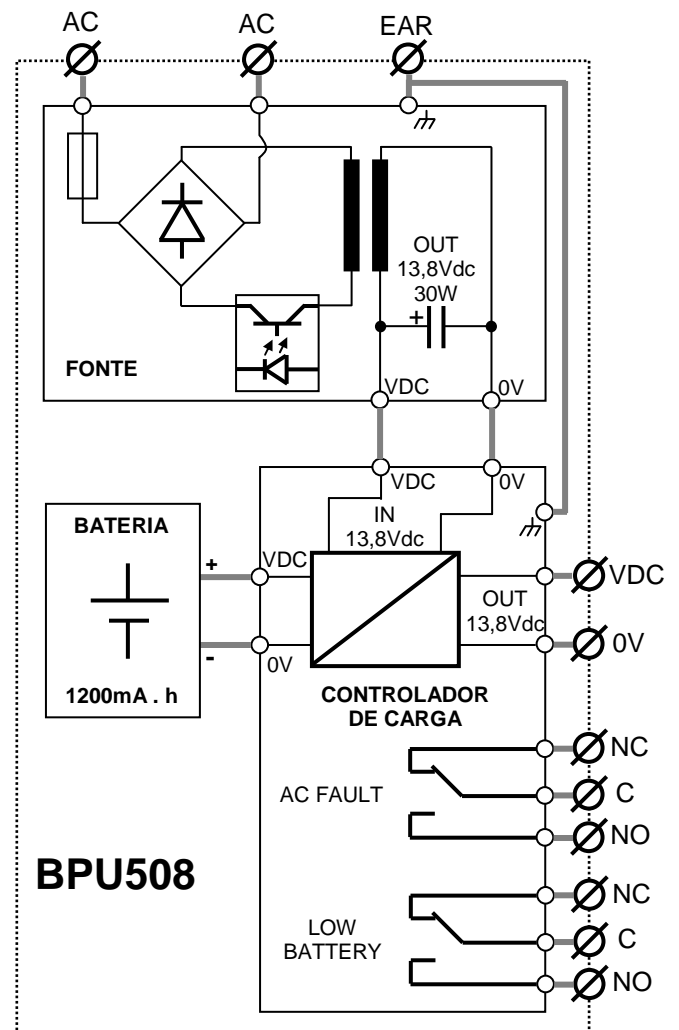
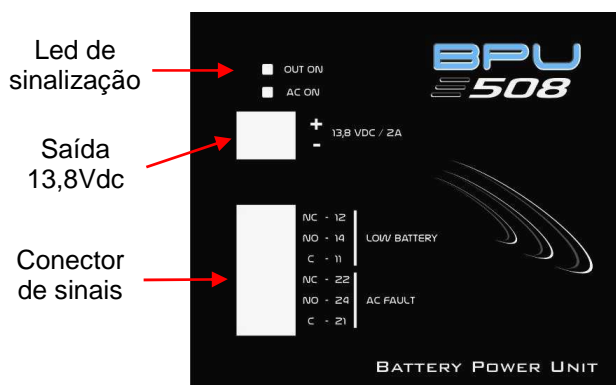
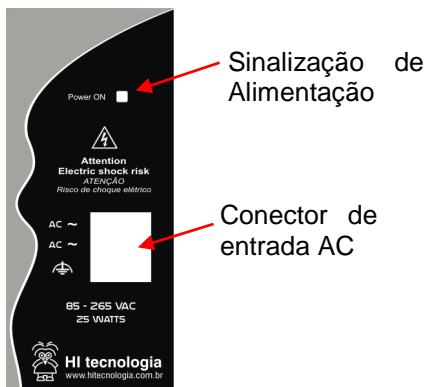


Diagrama esquemático

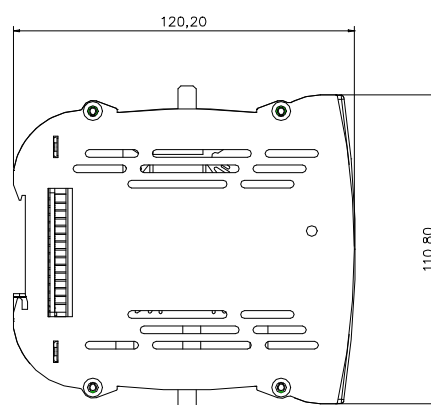
Painel Frontal / Conexões



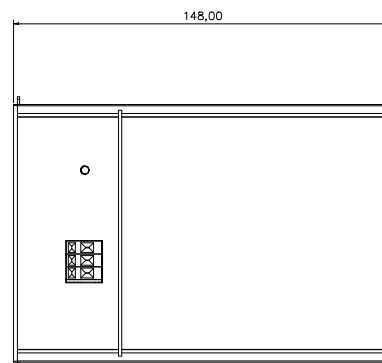
Carga da Bateria (Low Battery)

Bateria	Relé
Funcional	Ligado
Fraca	Desligado

Dimensões



Dimensões em milímetros



Dimensões em milímetros

Função dos Leds

AC ON	OUT ON	Descrição
●	●	Alimentação AC conectada e saída DC com tensão
○	●	Sem alimentação AC e bateria operacional
○	○	Sem alimentação AC e bateria fraca (sem tensão na saída DC)

Obs: ● Led Aceso
○ Led Apagado

Sinais de status do módulo

Falta de AC (AC Fault)

Alimentação AC	Relé
Presente	Ligado
Ausente	Desligado

Codificação do Produto

Código	Modelo
300.508.014.000	BPU508

Obs:

Obs: A HI Tecnologia se reserva o direito de modificar estas especificações sem aviso prévio