



	para carga máxima
Rendimento	Aproximadamente 71%
Proteção na entrada	Sobretensão e fusível
Proteção na saída	Curto-circuito tipo foldback e superaquecimento
Conexão	Bornes destacáveis. Ver item Conexões .
Caixa	Alumínio e poliestireno
Grau de Proteção	IP30
Peso	0,256kg
Dimensões (mm)	50 (L) x 100 (A) x 106 (P)

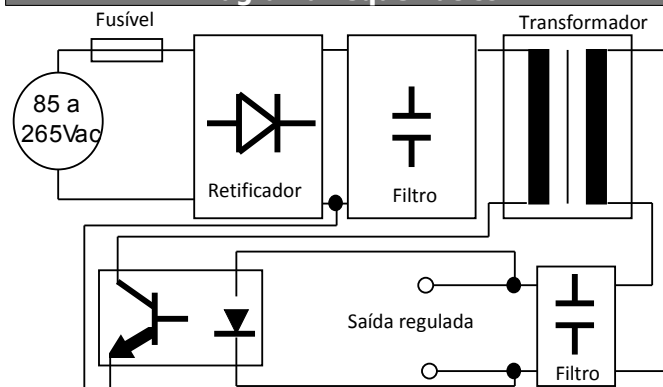
Apresentação

O módulo UPS1096 é uma fonte chaveada de 24V DC desenvolvida para fixação em trilho DIN TS35, utilizando o novo sistema de encaixe por trava da HI Tecnologia. Suporta alimentação de entrada de 85 a 265V AC automática e consegue fornecer até 20W de potência em sua saída. Possui um fusível de proteção na entrada e apresenta proteção contra curto-circuito e superaquecimento em sua saída. Os bornes de entrada e saída são destacáveis, o que facilita montagem e manutenção.

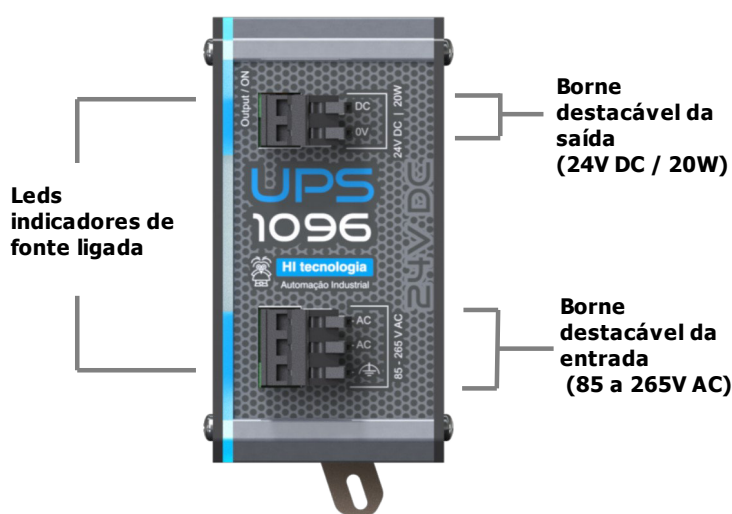
Dados Técnicos

Gerais	
Alimentação	85 a 265V AC
Temperatura de Operação	0 .. 60 °C
Temperatura de Estocagem	-20 a 70 °C
Saída regulada	24V DC / 20W
Umidade Relativa	< 85% sem condensação
Regulação Linha sem carga	< 0,5%
Regulação Linha com carga	< 0,5%
Regulação Carga	< 0,5%
Ripple	Aproximadamente 80mV

Diagrama Esquemático



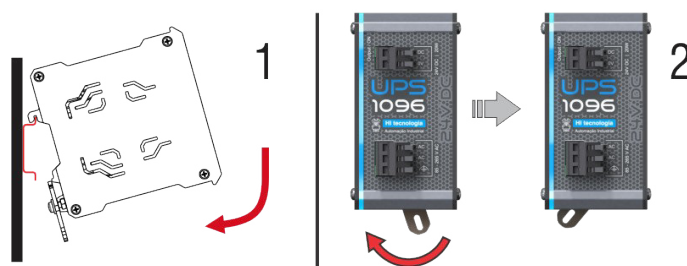
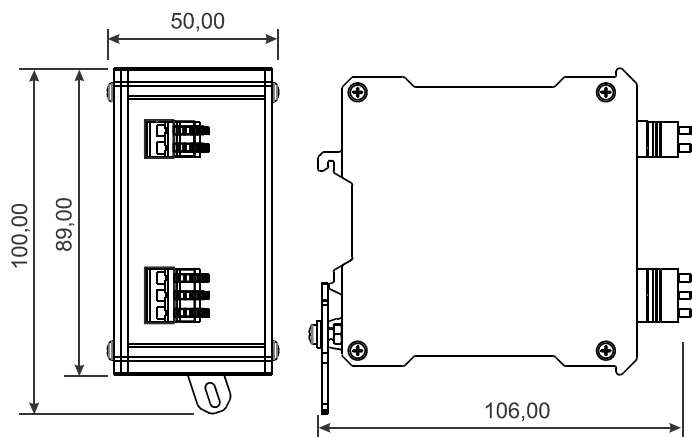
Conexões



IMPORTANTE: O conector de entrada AC da **UPS1096** é invertido com relação ao modelo de fonte **UPS1094-24VDC** comercializado anteriormente.



Dimensões (mm)



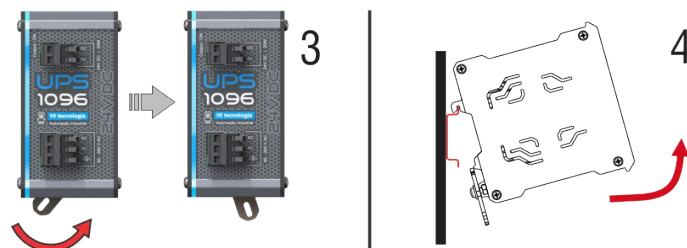
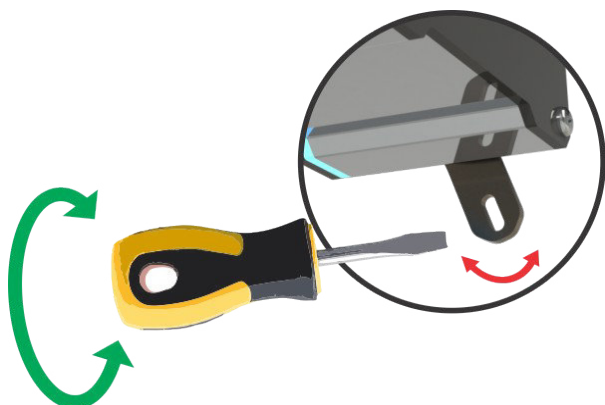
Desencaixe da fonte no trilho

Para retirar a fonte do trilho, basta girar a trava fazendo um movimento da esquerda para a direita (como indicado pelo numero 3, na figura a seguir), executar um movimento para frente e puxar a caixa para cima desencaixando da parte superior do trilho (como indicado pelo número 4).

Fixação

Modo de Fixação com Trava

A mecânica da fonte possui um sistema de encaixe por trava, desenvolvido para a fixação em trilho DIN TS35. Este processo pode ser realizado com auxílio de uma chave de fenda, conforme ilustrado na figura abaixo:



Codificação do Produto

Código	Modelo
300.510.196.000	Fonte chaveada 24V DC / 20W / alimentação 85-265V AC

Encaixe da fonte no trilho

Para colocar a fonte no trilho, basta encaixar a parte superior da caixa (como indicado pelo número 1, na figura a seguir), apoiar o equipamento sobre o trilho, girar a trava fazendo um movimento da direita para a esquerda (como indicado na figura 2 a seguir), forçando até sentir e/ou ouvir o feedback de travamento (click).