



Cabo PLC GI (DB9) – ROP (DB9)

Tipo de Doc.: Instrução de Cabo
Referência: PIC.00100102

Revisão: 3
Atualizado em: 11/02/2008

DA.01 – Configuração do Cabo

Código 302.001.001.020

Nome CB-DB09CI-DB09HM

Descrição PLC(DB9) - ROP(DB9)

Aplicação Conexão via RS422 entre dois PLC's GI (HI) com conectores DB9 fêmea

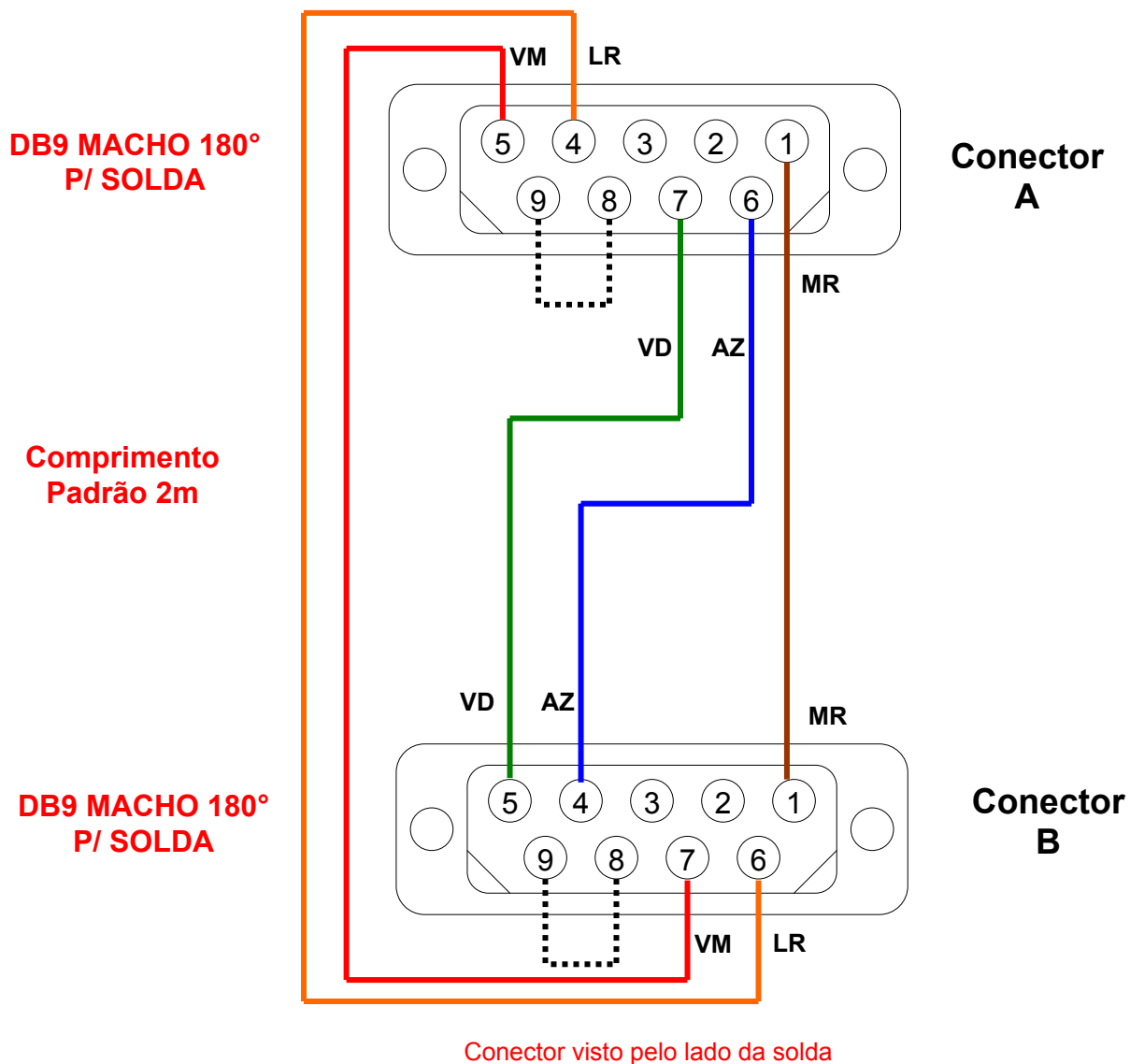
Especificação do fio Cabo manga 6 veias 24 AWG

Tamanho padrão 2 metros

Conector A DB9-Macho para conexão com PLC GI (HI)

Conector B DB9-Macho para conexão com PLC GI (HI)

Montagem Final





Cabo PLC GI (DB9) – ROP (DB9)

Tipo de Doc.: Instrução de Cabo
Referência: PIC.00100102

Revisão: 3
Atualizado em: 11/02/2008

DA.02 – Tabela de Sinais do Cabo

Código	Nome	Descrição
302.001.001.020	CB-DB09CI-DB09HM	Cabo PLC GI (DB9) - ROP(DB9)

Configuração do Cabo

Conector A

No. Do Pino (DB9-Macho)	Sinais Disponíveis	Anilhas	Código de cor (Cabo 6 veias)
1	GND		Marrom
2	RX232		
3	TX232		
4	+RX422		Laranja
5	-RX422		Vermelho
6	+TX422		Azul
7	-TX422		Verde
8	RTS232		(*)
9	CTS232		(*)

(*) O sinal de **VCC** (Pino 9) e o pino 8 são jumpeados no conector **A**

Conector B

No. Do Pino (DB9-Macho)	Sinais Disponíveis (RS422)	Anilhas	Código de cor (Cabo 6 veias)
1	GND		Marrom
2			
3			
4	+RX		Azul
5	-RX		Verde
6	+RT		Laranja
7	-RT		Vermelho
8			(*)
9	VCC		(*)

(*) O sinal de **VCC** (Pino 9) e o pino 8 são jumpeados no conector **B**