



## Cabo PLC GI (RJ) – PLC GI (DB9)

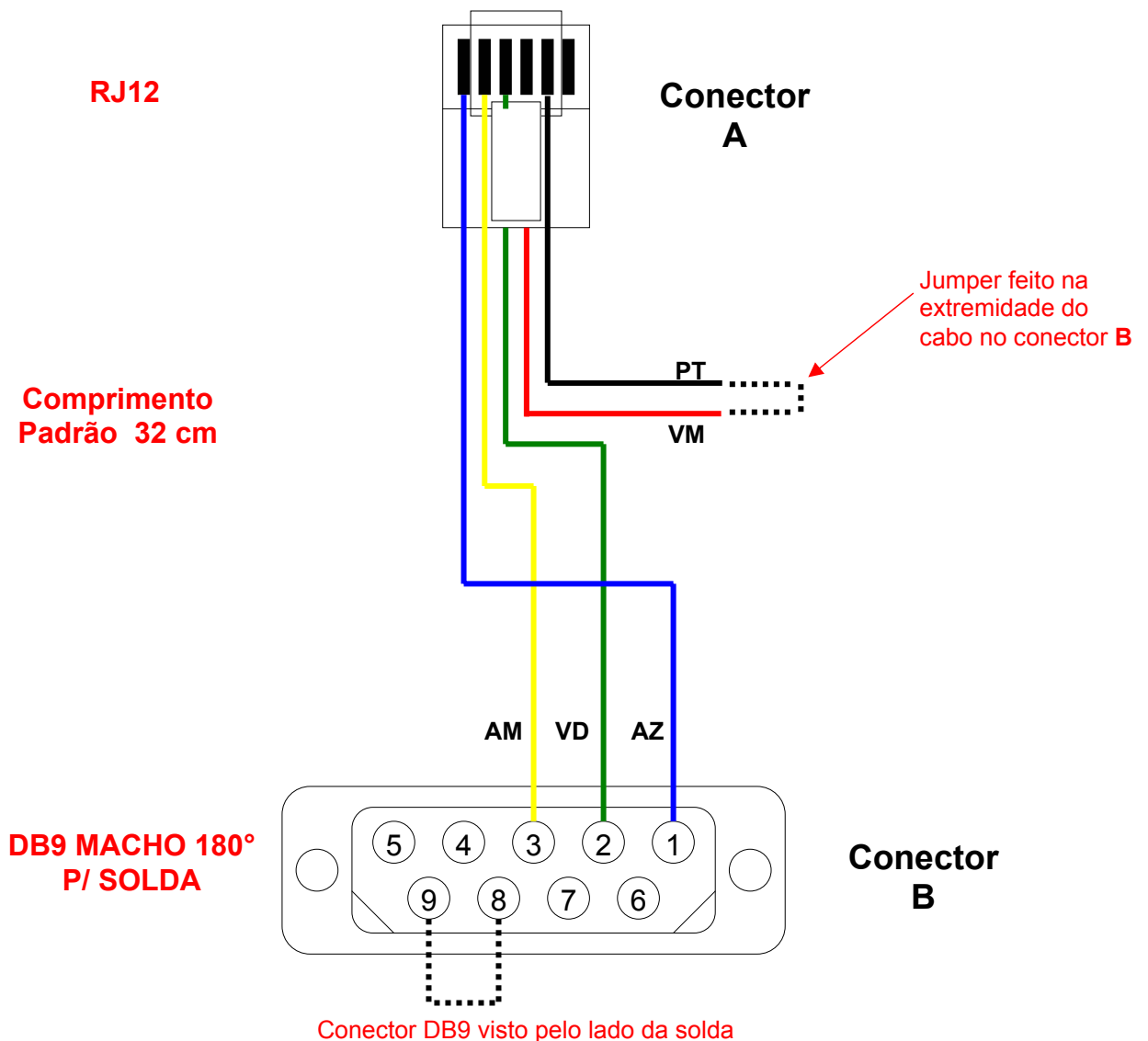
Tipo de Doc.: Instrução de Cabo  
Referência: PIC.00100103

Revisão: 3  
Atualizado em: 11/02/2008

### DA.01 – Configuração do Cabo

Código	302.001.001.030
Nome	CB-DB09CI-RJ12CI
Descrição	Cabo PLC GI (RJ) – PLC GI (DB9)
Aplicação	Conexão via RS232-C entre um PLC GI (HI) com conector RJ12 e um PLC GI (HI) com conector DB9 fêmea
Especificação do fio	Cabo Chato 6 veias
Tamanho padrão	32 cm
Conector A	RJ12-Macho para conexão com PLC GI (HI)
Conector B	DB9-Macho para conexão com PLC GI (HI)

### Montagem Final





## Cabo PLC GI (RJ) – PLC GI (DB9)

Tipo de Doc.: Instrução de Cabo  
Referência: PIC.00100103

Revisão: 3  
Atualizado em: 11/02/2008

## DA.02 – Tabela de Sinais do Cabo

Código	Nome	Descrição
302.001.001.030	CB-DB09CI-RJ12CI	Cabo PLC GI (RJ) – PLC GI (DB9)

### Configuração do Cabo

#### Conector A

No. Do Pino (RJ12)	Sinais Disponíveis (RS232-C)	Anilhas	Código de cor (Cabo chato 6 veias)
1	GND		Azul
2	RX		Amarelo
3	TX		Verde
4	CTS		Vermelho (*)
5	RTS		Preto (*)
6	Vcc		

(\*) Os sinais **CTS** (pino 4) e **RTS** (pino 5) são jumpeados no conector **A**

#### Conector B

No. Do Pino (DB9-Macho)	Sinais Disponíveis	Anilhas	Código de cor (Cabo chato 6 veias)
1	GND		Azul
2	RX		Verde
3	TX		Amarelo
4	+RX		
5	-RX		
6	+RT		
7	-RT		
8	RTS		(*)
9	CTS		(*)

(\*) Os sinais **RTS** (Pino 8) e **CTS** (Pinos 9) são jumpeados no conector **B**