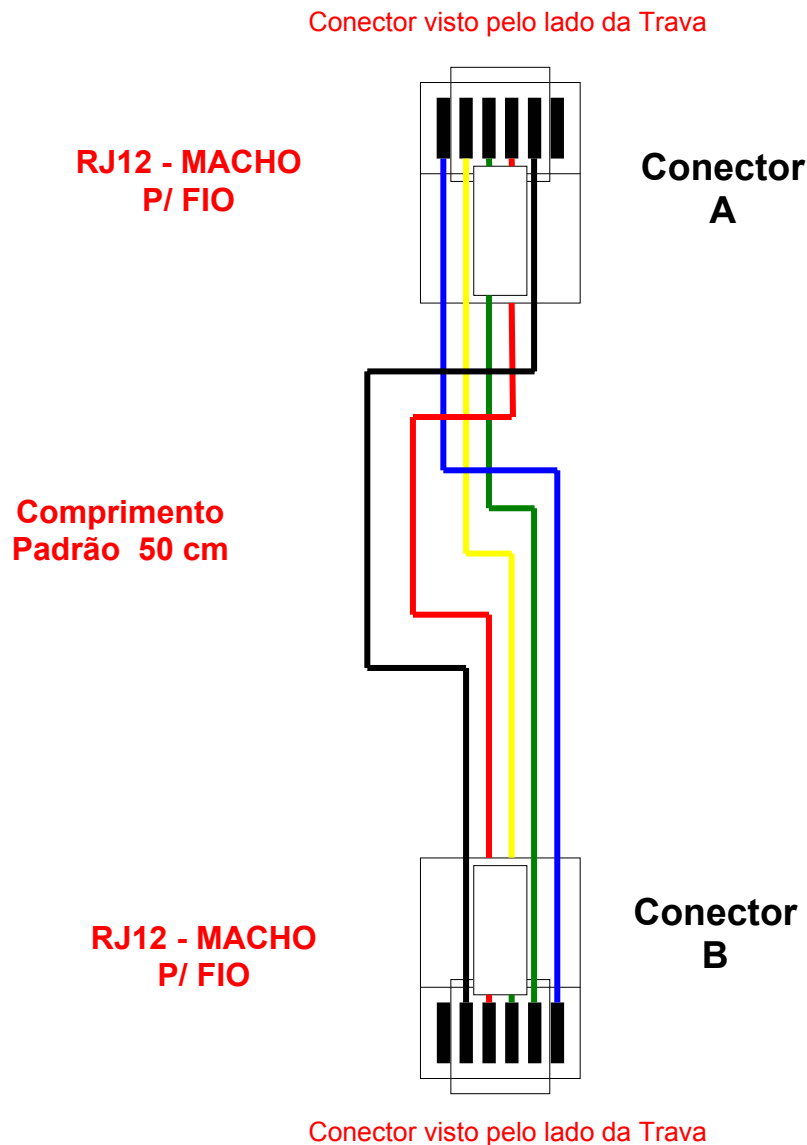




## DA.01 – Configuração do Cabo

Código	302.001.001.050
Nome	CB-RJ12CI-RJ12CI
Descrição	Cabo PLC GI (RJ12) – PLC GI (RJ12)
Aplicação	Conexão via RS232-C entre dois PLC's GI (HI) com conectores RJ12
Especificação do fio	Cabo chato 6 veias
Tamanho padrão	50 cm
Conector A	RJ12-Macho para conexão com PLC GI (HI)
Conector B	RJ12-Macho para conexão com PLC GI (HI)

## Montagem Final





## Cabo PLC GI (RJ12) – PLC GI (RJ12)

Tipo de Doc.: Instrução de Cabo  
Referência: PIC.00100105Revisão: 2  
Atualizado em: 11/02/2008

## DA.02 – Tabela de Sinais do Cabo

Código	Nome	Descrição
302.001.001.050	CB-RJ12CI-RJ12CI	Cabo PLC GI (RJ12) – PLC GI (RJ12)

### Configuração do Cabo

#### Conector A

No. Do Pino (RJ12)	Sinais Disponíveis (RS232-C)	Anilhas	Código de cor (Cabo chato 6 veias)
1	GND		Azul
2	RX		Amarelo
3	TX		Verde
4	CTS		Vermelho
5	RTS		Preto
6	Vcc		

#### Conector B

No. Do Pino (RJ12)	Sinais Disponíveis (RS232-C)	Anilhas	Código de cor (Cabo chato 6 veias)
1	GND		Azul
2	RX		Verde
3	TX		Amarelo
4	CTS		Vermelho
5	RTS		Preto
6	Vcc		