



Cabo PLC GI (RJ) – PC (DB9)

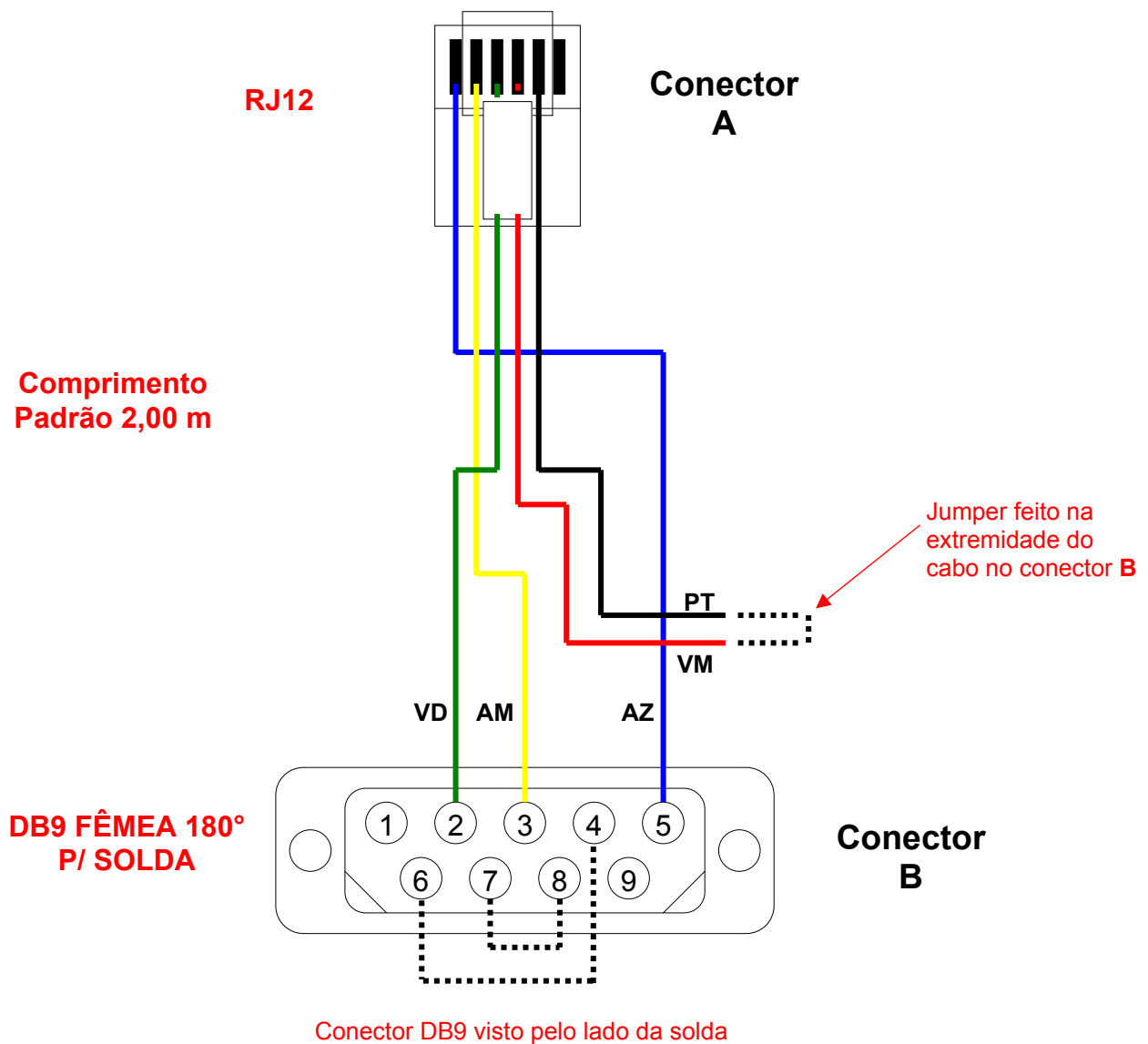
Tipo de Doc.: Instrução de Cabo
Referência: PIC.00101001

Revisão: 3
Atualizado em: 11/02/2008

DA.01 – Configuração do Cabo

Código	302.001.010.010
Nome	CB-RJ12CI-DB09PC
Descrição	Cabo PLC GI(RJ) - PC(DB9)
Aplicação	Conexão via RS232-C entre um PLC GI (HI) com conector RJ12 e um microcomputador (IBM-PC) com conector DB9 macho
Especificação do fio	Cabo Chato 6 veias
Tamanho padrão	2,00 metros
Conector A	RJ12-Macho para conexão com PLC GI (HI)
Conector B	DB9-Fêmea para conexão com Microcomputador (IBM-PC)

Montagem Final





Cabo PLC GI (RJ) – PC (DB9)

Tipo de Doc.: Instrução de Cabo
Referência: PIC.00101001

Revisão: 3
Atualizado em: 11/02/2008

DA.02 – Tabela de Sinais do Cabo

Código	Nome	Descrição
302.001.010.010	CB-RJ12CI-DB09PC	Cabo PLC GI(RJ) - PC(DB9)

Configuração do Cabo

Conector A

No. Do Pino (RJ12)	Sinais Disponíveis (RS232-C)	Anilhas	Código de cor (Cabo chato 6 veias)
1	GND		Azul
2	RX		Amarelo
3	TX		Verde
4	CTS		Vermelho (*)
5	RTS		Preto (*)
6	VCC		

(*) Os sinais **CTS** (pino 4) e **RTS** (pino 5) são jumpeados no conector **A**

Conector B

No. Do Pino (DB9-Fêmea)	Sinais Disponíveis (RS232-C)	Anilhas	Código de cor (Cabo chato 6 veias)
1			
2	RX		Verde
3	TX		Amarelo
4	DTR		(*)
5	GND		Azul
6	DSR		(*)
7	RST		(**)
8	CST		(**)
9			

(*) Os sinais **DTR** (pino 4) e **DSR** (pino 6) são jumpeados no conector **B**.

(**) Os sinais **RST** (pino 7) e **CST** (pino 8) são jumpeados no conector **B**.