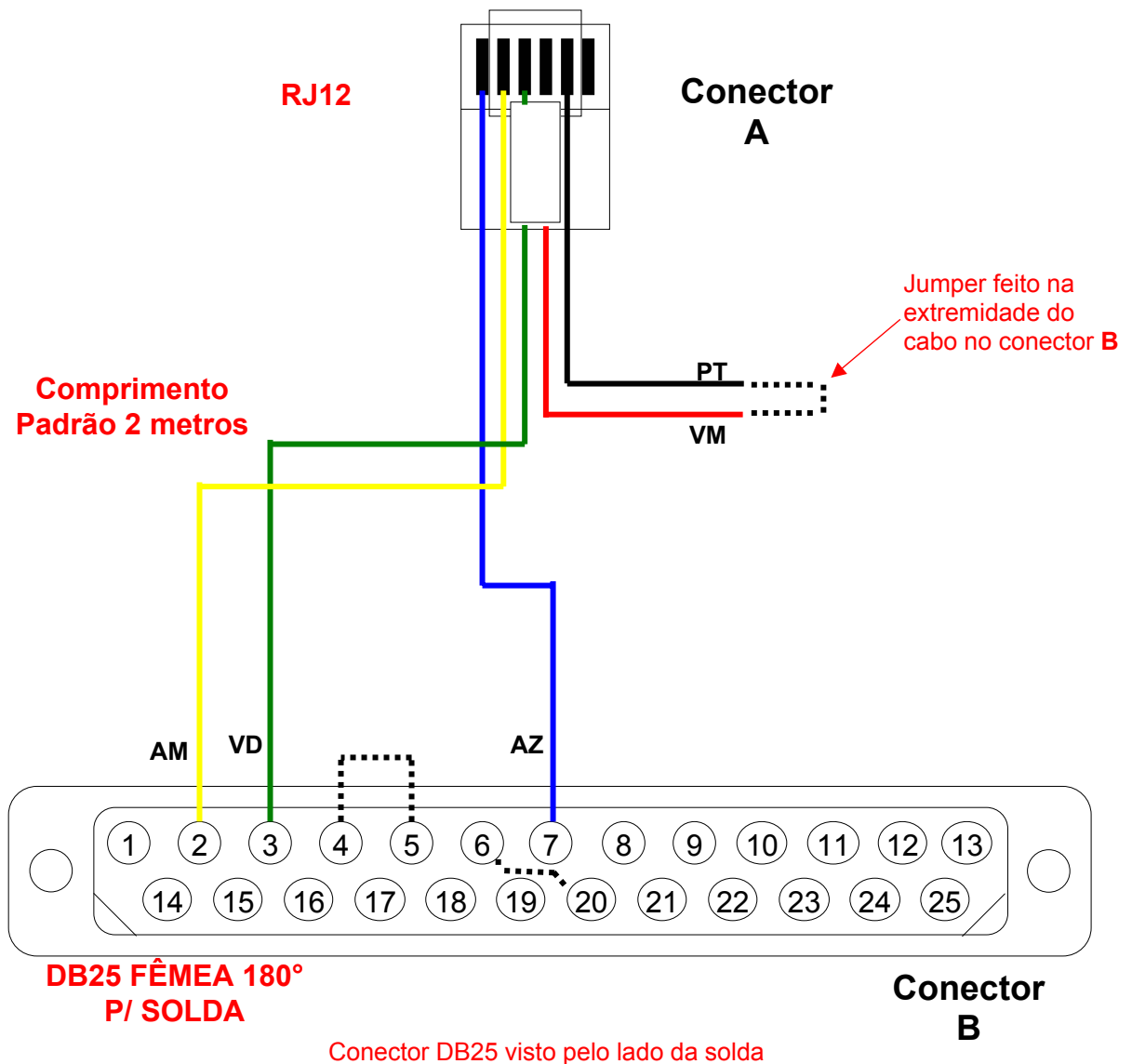




DA.01 – Configuração do Cabo

Código	302.001.010.020
Nome	CB-RJ12CI-DB25CI
Descrição	Cabo PLC GI(RJ) - PC(DB25)
Aplicação	Conexão via RS232-C entre um PLC GI (HI) com conector RJ12 e um microcomputador (IBM-PC) com conector DB25 macho
Especificação do fio	Cabo Chato 6 veias
Tamanho padrão	2 metros
Conector A	RJ12-Macho para conexão com PLC GI (HI)
Conector B	DB25-Fêmea para conexão com Microcomputador (IBM-PC)

Montagem Final





Cabo PLC GI (RJ) – PC (DB25)

Tipo de Doc.: Instrução de Cabo
Referência: PIC.00101002

Revisão: 3
Atualizado em: 11/02/2008

DA.02 – Tabela de Sinais do Cabo

Código	Nome	Descrição
302.001.010.020	CB-RJ12CI-DB25CI	Cabo PLC GI(RJ) - PC(DB25)

Configuração do Cabo

Conector A

No. Do Pino (RJ12)	Sinais Disponíveis (RS232-C)	Anilhas	Código de cor (Cabo chato 6 veias)
1	GND		Azul
2	RX		Amarelo
3	TX		Verde
4	CTS		Vermelho (*)
5	RTS		Preto (*)
6	VCC		

(*) Os sinais **CTS** (pino 4) e **RTS** (pino 5) são jumpeados no conector **A**

Conector B

No. Do Pino (DB25)	Sinais Disponíveis (RS232-C)	Anilhas	Código de cor (Cabo chato 6 veias)
1			
2	TX		Amarelo
3	RX		Verde
4	RST		(*)
5	CST		(*)
6	DSR		(**)
7	GND		Azul
20	DTR		(**)

(*) Os sinais **RST** (pino 4) e **CST** (pino 5) são jumpeados no conector **B**.

(**) Os sinais **DSR** (pino 6) e **DTR** (pino 20) são jumpeados no conector **B**.