



Cabo PLC GI (DB9) – PC (DB25)

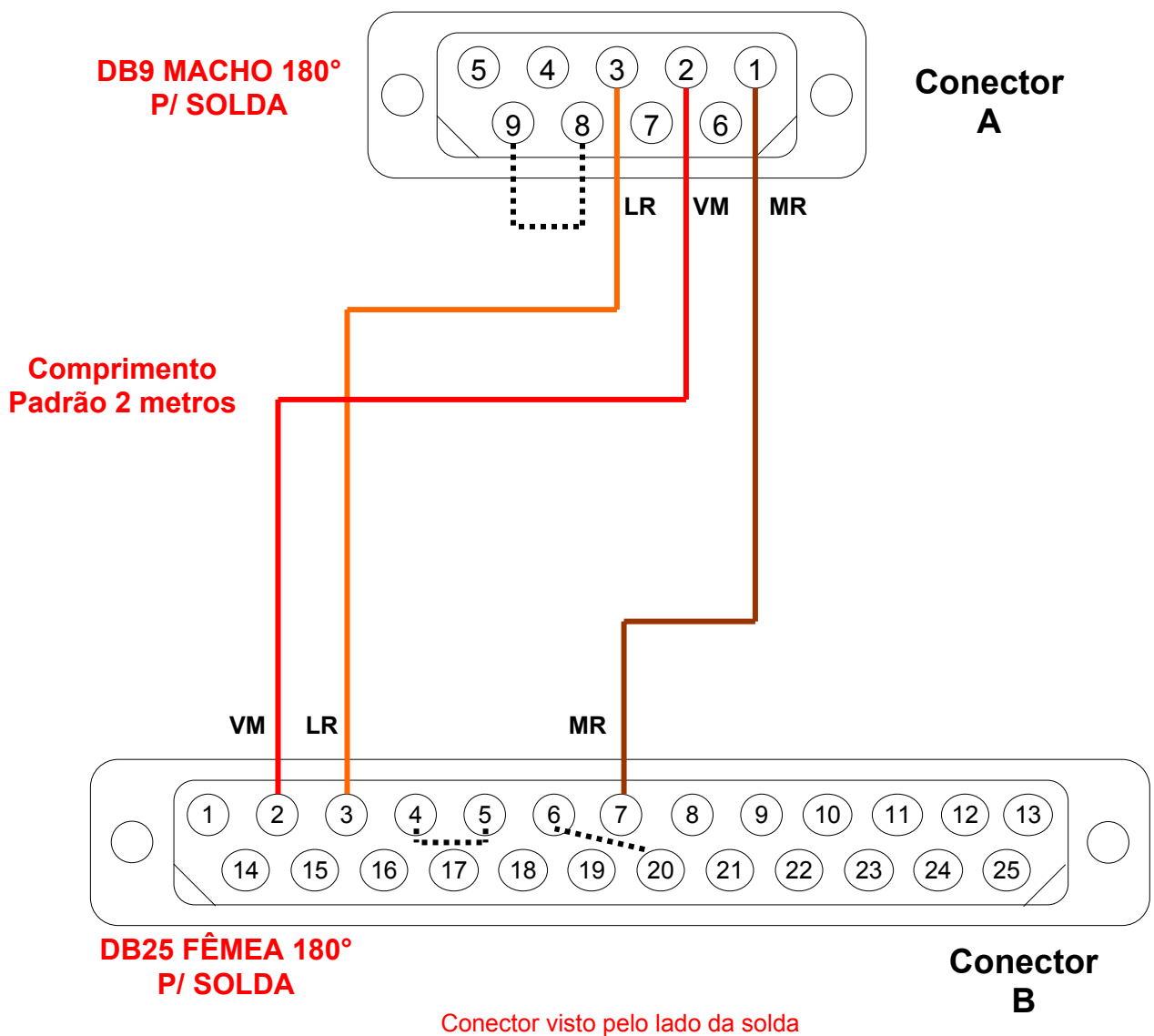
Tipo de Doc.: Instrução de Cabo
Referência: PIC.00101025

Revisão: 3
Atualizado em: 11/02/2008

DA.01 – Configuração do Cabo

Código	302.001.010.250
Nome	CB-DB09CI-DB25PC
Descrição	Cabo PLC GI(DB9) - PC(DB25)
Aplicação	Conexão via RS232-C entre um PLC GI (HI) com conector DB9 fêmea e um microcomputador (IBM-PC) com conector DB25 macho
Especificação do fio	Cabo Manga 6 veias 24 AWG
Tamanho padrão	2 metros
Conector A	DB9-Macho para conexão com PLC GI (HI)
Conector B	DB25-Fêmea para conexão com Microcomputador (IBM PC)

Montagem Final





DA.02 – Tabela de Sinais do Cabo

Código	Nome	Descrição
302.001.010.250	CB-DB09CI-DB25PC	Cabo PLC GI(DB9) - PC(DB25)

Configuração do Cabo

Conector A

No. Do Pino (DB9-Macho)	Sinais Disponíveis (RS232-C)	Anilhas	Código de cor (Cabo 6 veias)
1	GND		Marrom
2	RX		Vermelho
3	TX		Laranja
4	+RX		
5	-RX		
6	+RT		
7	-RT		
8	RTS		(*)
9	CTS		(*)

(*) Os sinais **RTS** (Pino 8) e **CTS** (Pinos 9) são jumpeados no conector **A**.

Conector B

No. Do Pino (DB25)	Sinais Disponíveis (RS232-C)	Anilhas	Código de cor (Cabo 6 veias)
1			
2	TX		Vermelho
3	RX		Laranja
4	RST		(*)
5	CST		(*)
6	DSR		(**)
7	GND		Marrom
20	DTR		(**)

(*) Os sinais **RST** (pino 4) e **CST** (pino 5) são jumpeados no conector **B**.

(**) Os sinais **DSR** (pino 6) e **DTR** (pino 20) são jumpeados no conector **B**.