



Cabo PLC GI(DB9) – Rádio Modem (DB25) “Microwave”

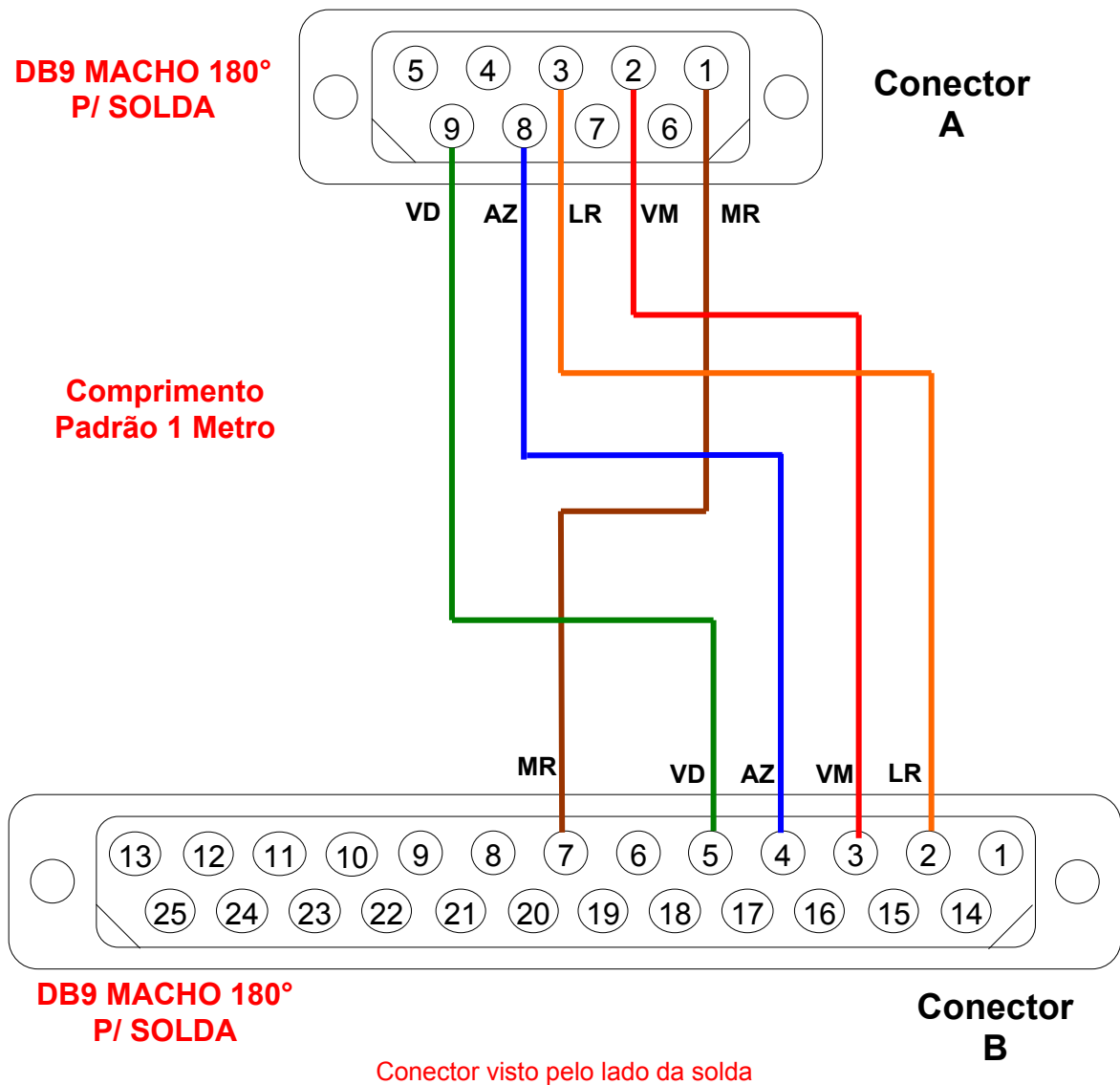
Tipo de Doc.: Instrução de Cabo
Referência: PIC.00101325

Revisão: 3
Atualizado em: 11/02/2008

DA.01 – Configuração do Cabo

Código	302.001.013.250
Nome	CB-DB09CI-DB25MW
Descrição	Cabo PLC GI(DB9) - Rádio Modem(DB25) - Microwave
Aplicação	Conexão via RS232-C entre um PLC GI (HI) com conector DB9 fêmea e um Rádio Modem da marca Microwave com conector DB25 fêmea
Especificação do fio	Cabo Manga 6 veias 24 AWG
Tamanho padrão	Especificado pelo Cliente
Conector A	DB9-Macho para conexão com PLC GI (HI)
Conector B	DB25-Macho para conexão com Rádio Modem (Microwave)

Montagem Final





DA.02 – Tabela de Sinais do Cabo

Código	Nome	Descrição
302.001.013.250	CB-DB09CI-DB25MW	Cabo PLC GI(DB9) - Rádio Modem(DB25) - Microwave

Configuração do Cabo

Conector A

No. Do Pino (DB9-Macho)	Sinais Disponíveis (RS232-C)	Anilhas	Código de cor (Cabo 6 veias)
1	GND		Marrom
2	RX		Vermelho
3	TX		Laranja
4	+RX		
5	-RX		
6	+RT		
7	-RT		
8	RTS		Azul
9	CTS		Verde

Conector B

No. Do Pino (DB25-Macho)	Sinais Disponíveis (RS232-C)	Anilhas	Código de cor (Cabo 6 veias)
1			
2	TX IN		Laranja
3	RX OUT		Vermelho
4	RTS IN		Azul
5	CTS OUT		Verde
6			
7	GND		Marrom