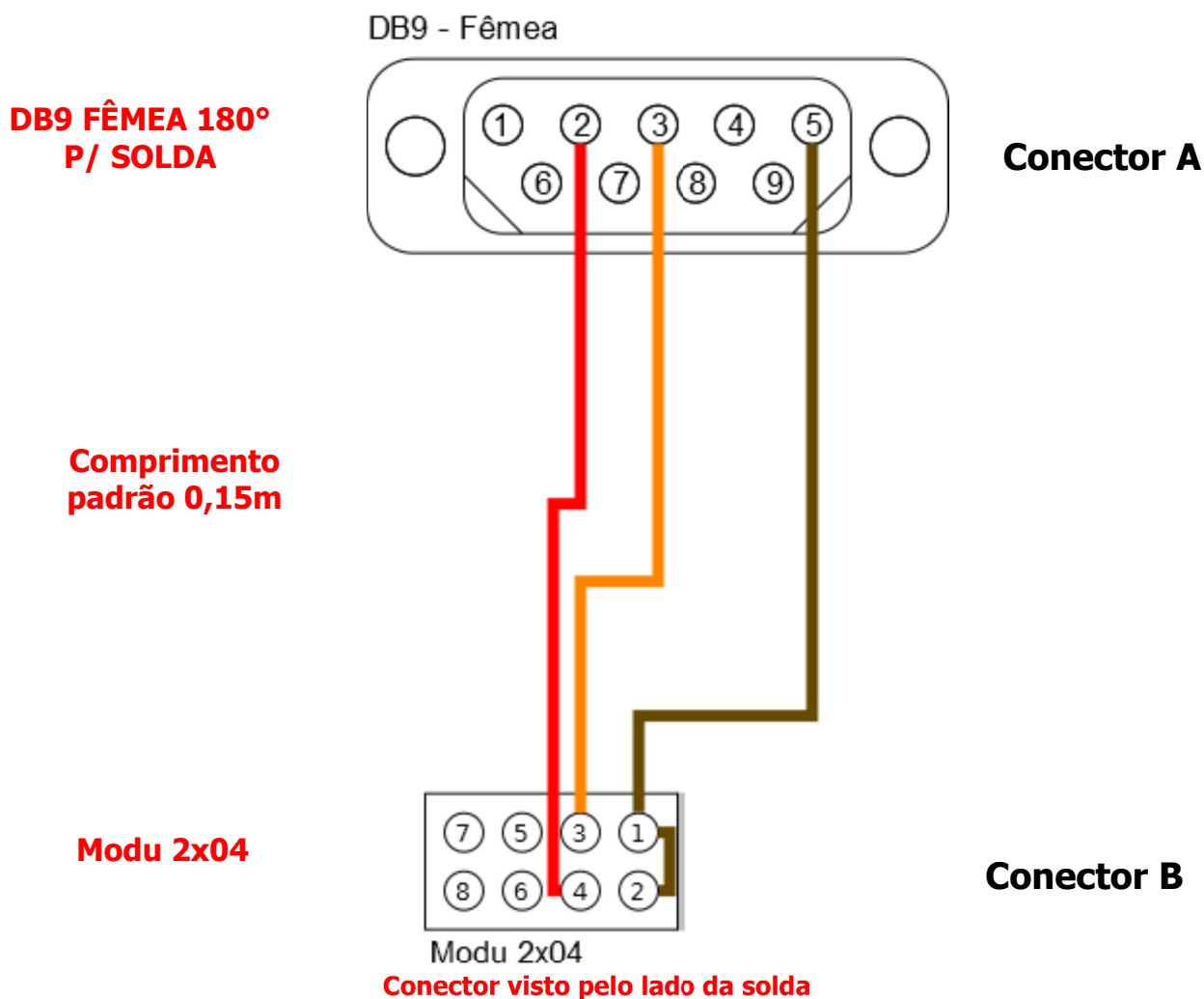




DA.01 – Configuração do Cabo

Código	302.002.004.000
Nome	CB-ADAP BXH(COM2)-DB9F
Descrição	Cabo Adaptador BXH(COM2)-DB9F
Aplicação	Adaptador da COM2 do BXH (conector MODU 2X4) para DB9 Fêmea DTE (sinais iguais a um PLC GII/3 HI).
Especificação do fio	Cabo manga 6 veias sem blindagem.
Tamanho padrão	0,15 metros
Conector A	DB9- Fêmea (sinais no Padrão PLC GII/3 HI)
Conector B	Modu 2x04 para conexão com canal COM2 (barra de pinos) do controlador ZAP91X-BXH





DA.02 – Tabela de Sinais do Cabo

Código	Nome	Descrição
302.002.004.000	CB-ADAP BXH(COM2)-DB9F	Cabo Adaptador BXH(COM2)-DB9F

Configuração do Cabo

Conector A

No. do Pino (DB9-Macho)	Sinais Disponíveis (RS232-C)	Direção	Código de cor (Cabo 6 veias)
1			
2	RX	Entrada	Vermelho
3	TX	Saída	Laranja
4			
5	GND		Marrom
6			
7			
8			
9			

Conector B

No. do Pino (Modu 2x04)	Sinais Disponíveis (RS232-C)	Direção	Código de cor (Cabo 6 veias)
1	GND		Marrom
2	GND		Marrom
3	TX	Saída	Laranja
4	RX	Entrada	Vermelho
5 - 8			