



DA.01 – Configuração do Cabo

Código 302.004.002.000

Nome AD-PLCGII/3-CB

Descrição Adaptador PLC GII/3 – Cabo PLC GI

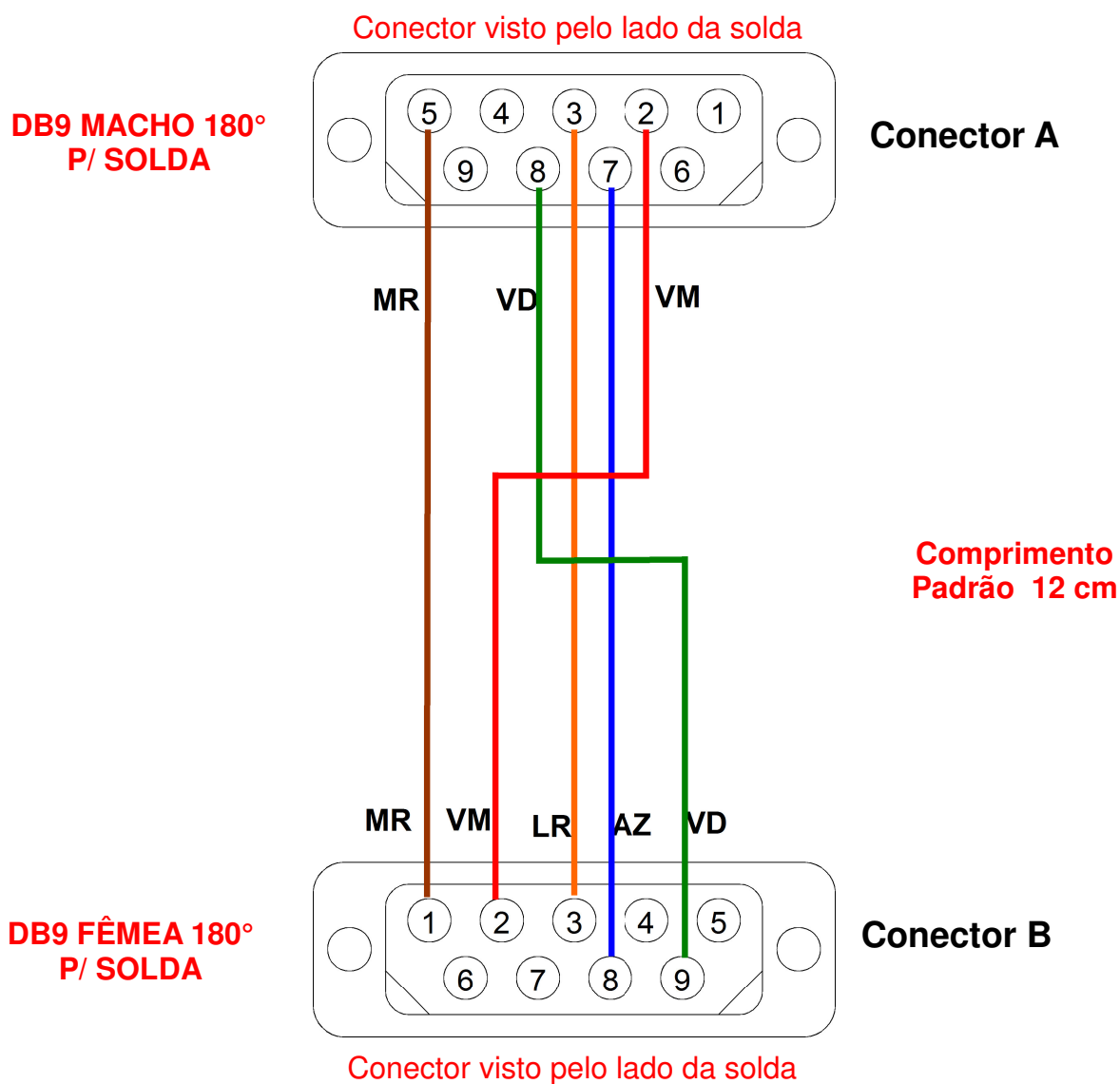
Aplicação Adaptador entre um PLC GII/3 (HI) com conector DB9 fêmea e um cabo PLC GI (HI) com conector DB9 macho

Especificação do fio Cabo manga 6 veias sem blindagem

Tamanho padrão 12 centímetros

Conector A DB9-Macho para conexão com um PLC GII/3 (HI)

Conector B DB9-Fêmea para conexão com cabo (HI) PLC GI





DA.02 – Tabela de Sinais do Cabo

Código	Nome	Descrição
302.004.002.000	AD-PLCGII/3-CB	Adaptador PLC GII/3 – Cabo PLC GI

Configuração do Cabo

Conector A

No. Do Pino (DB9-Macho)	Sinais Disponíveis (RS232-C)	Direção	Anilhas	Código de cor (Cabo 6 veias)
1	GND			
2	RX	Entrada		Vermelho
3	TX	Saída		Laranja
4				
5	GND			Marrom
6				
7	RTS	Saída		Azul
8	CTS	Entrada		Verde
9	RTS			

Conector B

No. Do Pino (DB9-Fêmea)	Sinais Disponíveis (RS232-C)	Direção	Anilhas	Código de cor (Cabo 6 veias)
1	GND			Marrom
2	RX	Entrada		Vermelho
3	TX	Saída		Laranja
4				
5				
6				
7				
8	RTS	Saída		Azul
9	CTS	Entrada		Verde