



## DA.01 – Configuração do Cabo

Código 302.004.013.270

Nome CB-DB09PLCGII/3-DB25MW

Descrição Cabo PLC GII/3(DB9) - Rádio Modem(DB25) - Microwave

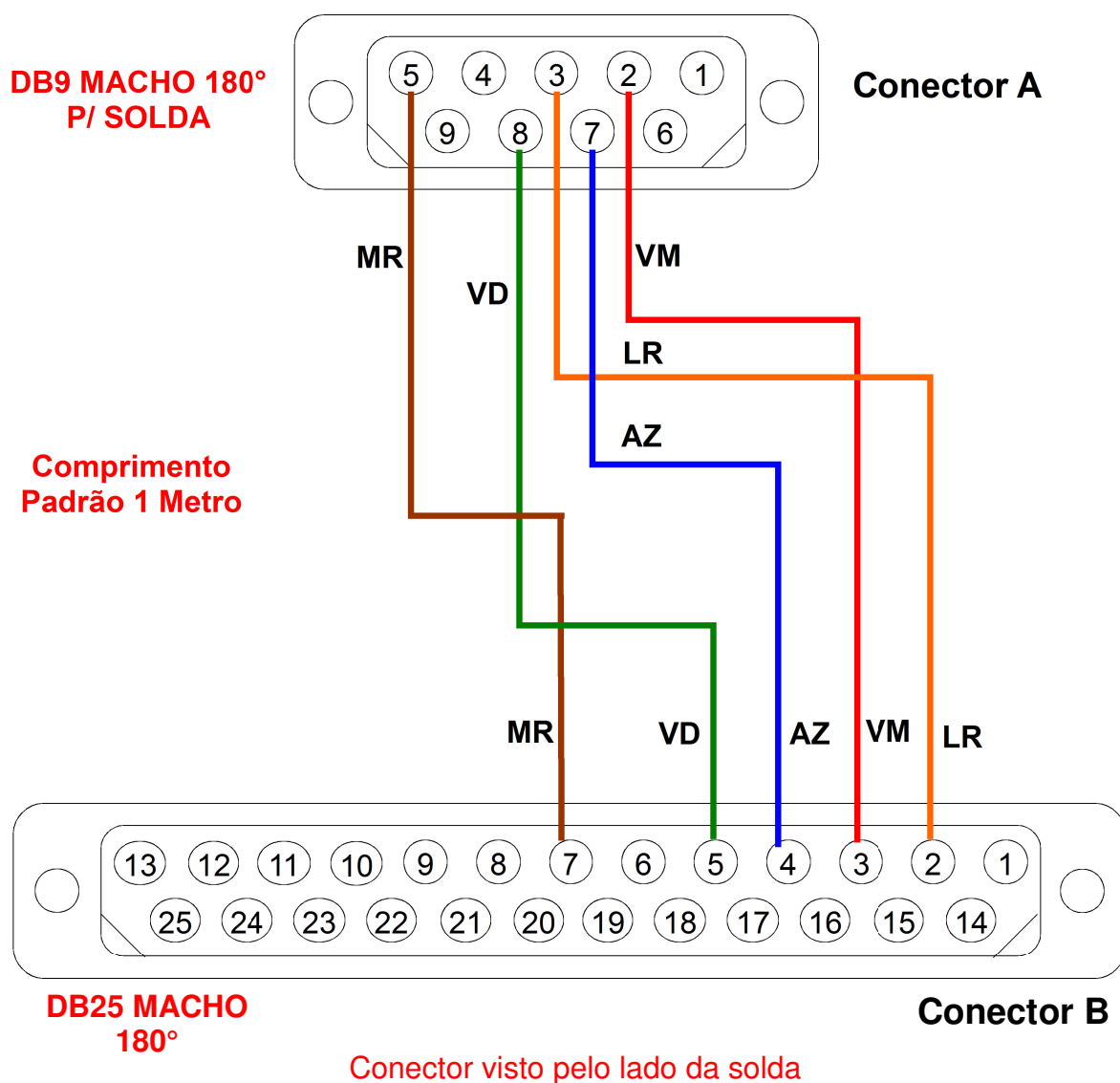
Aplicação Conexão via RS232-C entre um PLC GII/3 (HI) com conector DB9 fêmea e um Rádio Modem da marca Microwave com conector DB25 fêmea

Especificação do fio Cabo Manga 6 veias 24 AWG

Tamanho padrão 1 metro

Conector A DB9-Macho para conexão com PLC GII/3 (HI)

Conector B DB25-Macho para conexão com Rádio Modem (Microwave)





## DA.02 – Tabela de Sinais do Cabo

Código	Nome	Descrição
302.004.013.270	CB-DB09PLCGII/3 -DB25MW	Cabo PLC GII/3 (DB9) - Rádio Modem(DB25) - Microwave

### Configuração do Cabo

#### Conector A

No. Do Pino (DB9-Macho)	Sinais Disponíveis (RS232-C)	Direção	Anilhas	Código de cor (Cabo 6 veias)
1	GND			
2	RX	Entrada		Vermelho
3	TX	Saída		Laranja
4				
5	GND			Marrom
6				
7	RTS	Saída		Azul
8	CTS	Entrada		Verde
9	+5V			

#### Conector B

No. Do Pino (DB25-Macho)	Sinais Disponíveis (RS232-C)	Direção	Anilhas	Código de cor (Cabo 6 veias)
1				
2	TX	Entrada		Laranja
3	RX	Saída		Vermelho
4	RTS	Entrada		Azul
5	CTS	Saída		Verde
6				
7	GND			Marrom