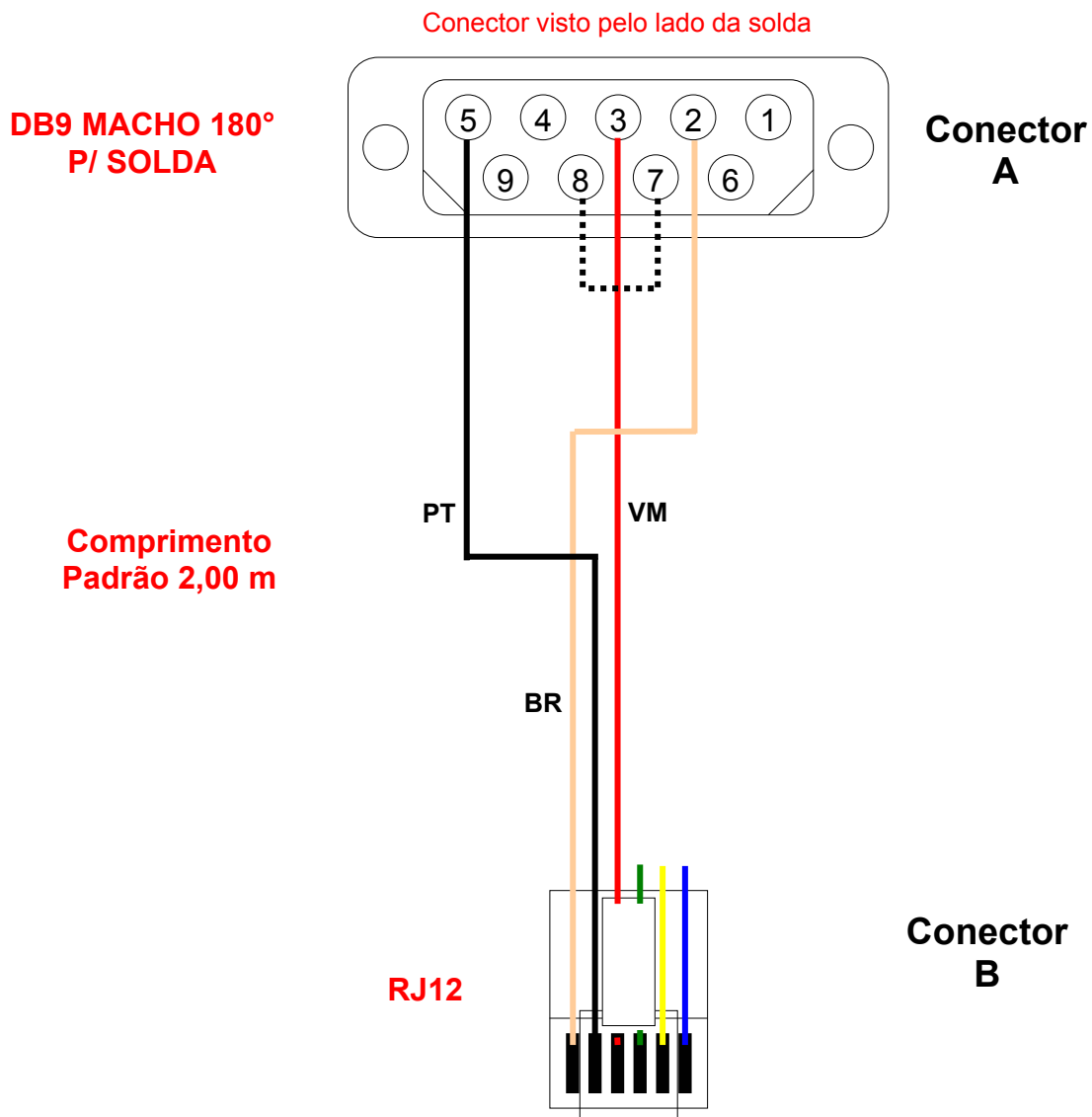




DA.01 – Configuração do Cabo

Código	302.004.028.010
Nome	CB-PLCGII/3-INV FREQ
Descrição	Cabo PLC GII/3 (DB9) – Inversor Frequência (RJ12)
Aplicação	Conexão via RS232-C entre um PLC GII/3 (HI) com conector DB9 fêmea e um inversor de frequência (WEG) com conector RJ12
Especificação do fio	Cabo Chato 6 veias
Tamanho padrão	2,00 metros
Conector A	DB9-Macho para conexão com um PLC GII/3 (HI)
Conector B	RJ12-Macho para conexão com um inversor de frequência CFW-08 (WEG)

Montagem Final





Cabo PLC GII/3 – Inversor Freq.

Tipo de Doc.: Instrução de Cabo
Referência: PIC.00402801

Revisão: 1
Atualizado em: 16/12/2009

DA.02 – Tabela de Sinais do Cabo

Código	Nome	Descrição
302.004.028.010	CB-PLCGII/3-INV FREQ	Cabo PLC GII/3 (DB9) – Inversor Frequência (RJ12)

Configuração do Cabo

Conector A

No. Do Pino (DB9-Macho)	Sinais Disponíveis (RS232-C)	Direção	Anilhas	Código de cor (Cabo 6 veias)
1	GND			
2	RX	Entrada		Branco
3	TX	Saída		Vermelho
4				
5	GND			Preto
6				
7	RTS	Saída		(*)
8	CTS	Entrada		(*)
9	+5V			

(*) Os sinais **RTS** (Pino 7) e **CTS** (Pinos 8) são jumpeados no conector **A**.

Conector B

No. Do Pino (RJ12)	Sinais Disponíveis (RS232-C)	Direção	Anilhas	Código de cor (Cabo chato 6 veias)
1	+5V			
2	RTS			
3	0V			
4	RX	Entrada		Vermelho
5	0V			Preto
6	TX	Saída		Branco