



Cabo PC(DB9) – PC(DB9)

Tipo de Doc.: Instrução de Cabo
Referência: PIC.01001001

Revisão: 4
Atualizado em: 17/08/2010

DA.01 – Configuração do Cabo

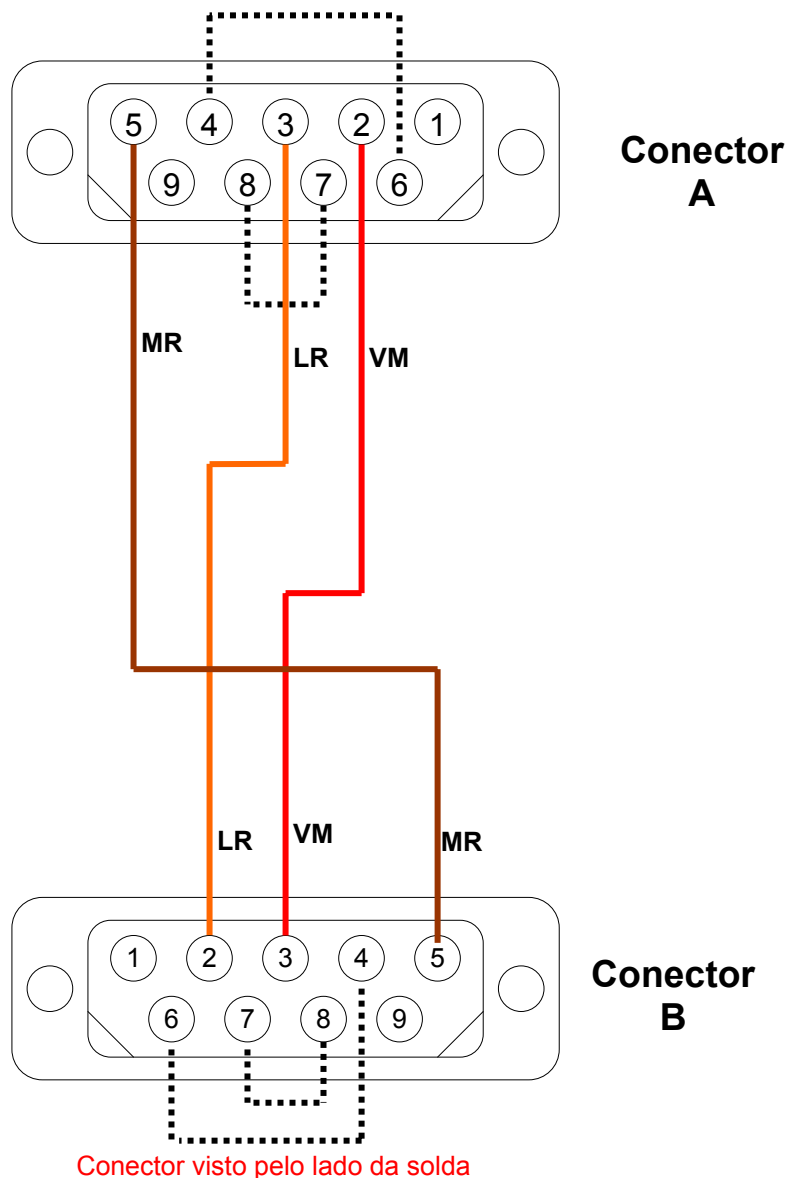
Código	302.010.010.010
Nome	CB-DB09PC-DB09PC
Descrição	Cabo PC(DB9) - PC(DB9)
Aplicação	Conexão via RS232-C entre microcomputadores (IBM-PC) com conectores DB9 macho
Especificação do fio	Cabo Manga 6 veias 24 AWG
Tamanho padrão	2 metros
Conector A	DB9-Macho para conexão com microcomputador (IBM-PC)
Conector B	DB9-Fêmea para conexão com microcomputador (IBM-PC)

Montagem Final

**DB9 MACHO 180°
P/ SOLDA**

**Comprimento
Padrão 2 m**

**DB9 FÊMEA 180°
P/ SOLDA**





Cabo PC(DB9) – PC(DB9)

Tipo de Doc.: Instrução de Cabo
Referência: PIC.01001001

Revisão: 4
Atualizado em: 17/08/2010

DA.02 – Tabela de Sinais do Cabo

Código	Nome	Descrição
302.010.010.010	CB-DB09PC-DB09PC	Cabo PC(DB9) - PC(DB9)

Configuração do Cabo

Conector A

No. Do Pino (DB9-Macho)	Sinais Disponíveis (RS232-C)	Anilhas	Código de cor (Cabo manga 6 veias)
1			
2	RX		Vermelho
3	TX		Laranja
4	DTR		(*)
5	GND		Marrom
6	DSR		(*)
7	RST		(**)
8	CST		(**)
9			

(*) Os sinais **DTR** (pino 4) e **DSR** (pino 6) são jumpeados no conector **A**.

(**) Os sinais **RST** (pino 7) e **CST** (pino 8) são jumpeados no conector **A**.

Conector B

No. Do Pino (DB9-Fêmea)	Sinais Disponíveis (RS232-C)	Anilhas	Código de cor (Cabo manga 6 veias)
1			
2	RX		Laranja
3	TX		Vermelho
4	DTR		(*)
5	GND		Marrom
6	DSR		(*)
7	RST		(**)
8	CST		(**)
9			

(*) Os sinais **DTR** (pino 4) e **DSR** (pino 6) são jumpeados no conector **B**.

(**) Os sinais **RST** (pino 7) e **CST** (pino 8) são jumpeados no conector **B**.