



## Cabo PC(DB9) - Rádio Modem(DB25) "Microwave"

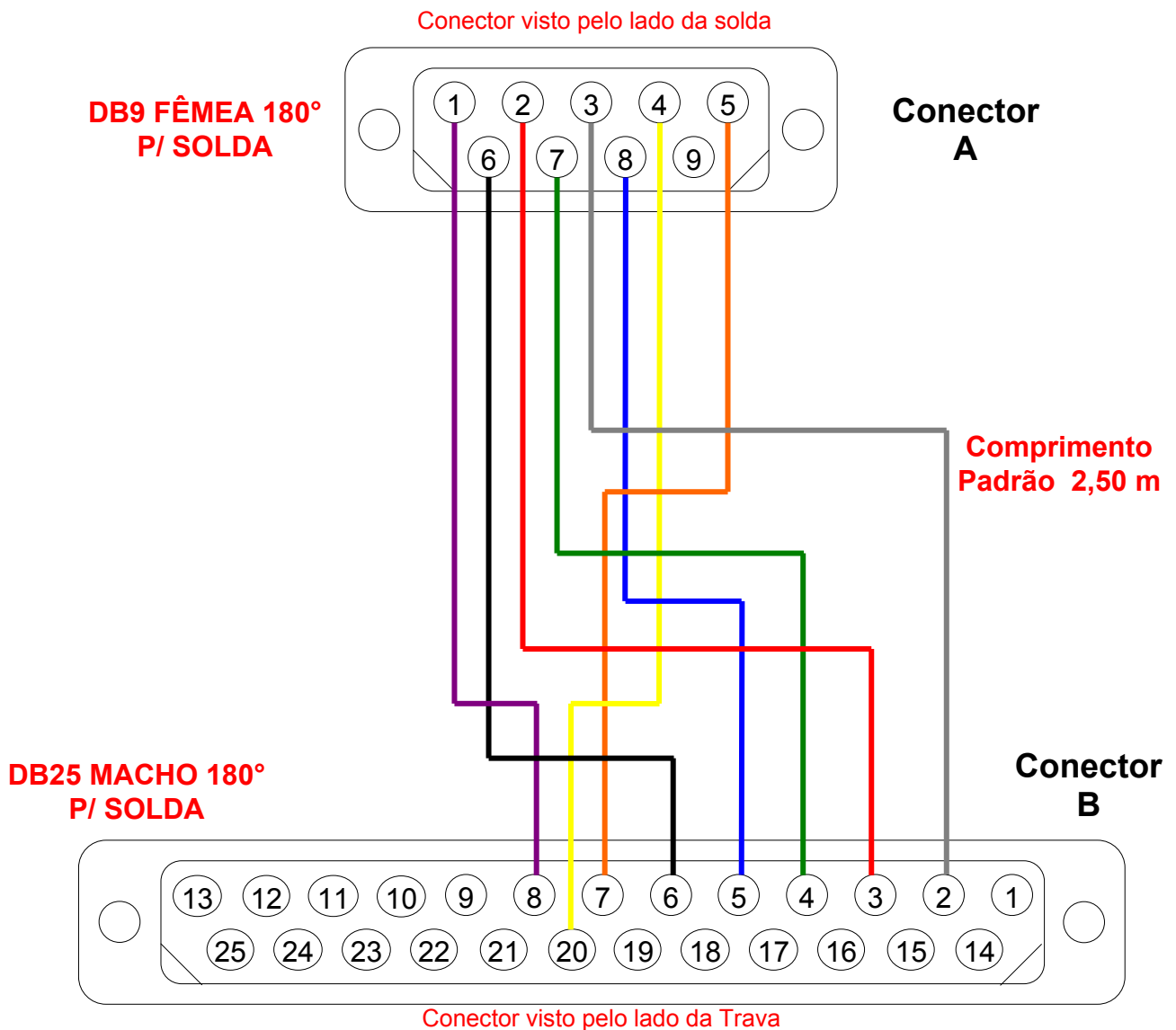
Tipo de Doc.: Instrução de Cabo  
Referência: PIC.01001301

Revisão: 3  
Atualizado em: 03/06/2013

### DA.01 – Configuração do Cabo

Código	302.010.013.010
Nome	CB-PC-Microwave
Descrição	Cabo PC – Rádio Modem Microwave
Aplicação	Conexão via RS232-C entre um microcomputador (IBM-PC) com conector DB9 macho e um Rádio Modem (Microwave) com conector DB25 fêmea
Especificação do fio	Cabo manga 10 veias com blindagem
Tamanho padrão	2,50 metros
Conector A	DB9-Fêmea para conexão com um microcomputador (IBM-PC)
Conector B	DB25-Macho para conexão com um Rádio Modem (Microwave)

### Montagem Final





## Cabo PC(DB9) - Rádio Modem(DB25) "Microwave"

Tipo de Doc.: Instrução de Cabo  
Referência: PIC.01001301Revisão: 3  
Atualizado em: 03/06/2013

## DA.02 – Tabela de Sinais do Cabo

Código	Nome	Descrição
302.010.013.010	CB-PC-Microwave	Cabo PC – Rádio Modem Microwave

### Configuração do Cabo

#### Conector A

No. Do Pino (DB9-Fêmea)	Sinais Disponíveis (RS232-C)	Direção	Anilhas	Código de cor (Cabo 6 veias)
1				Roxo
2	RX	Entrada		Vermelho
3	TX	Saída		Cinza
4	DTR			Amarelo
5	GND			Laranja
6	DSR			Preto
7	RST	Saída		Verde
8	CST	Entrada		Azul
9				

#### Conector B

No. Do Pino (DB25-Macho)	Sinais Disponíveis (RS232-C)	Direção	Anilhas	Código de cor (Cabo 6 veias)
1				
2				Cinza
3				Vermelho
4				Verde
5				Azul
6				Preto
7				Laranja
8				Roxo
20				Amarelo