



## Cabo PC(DB9) – IHM “ESA”(DB25) p/ programação

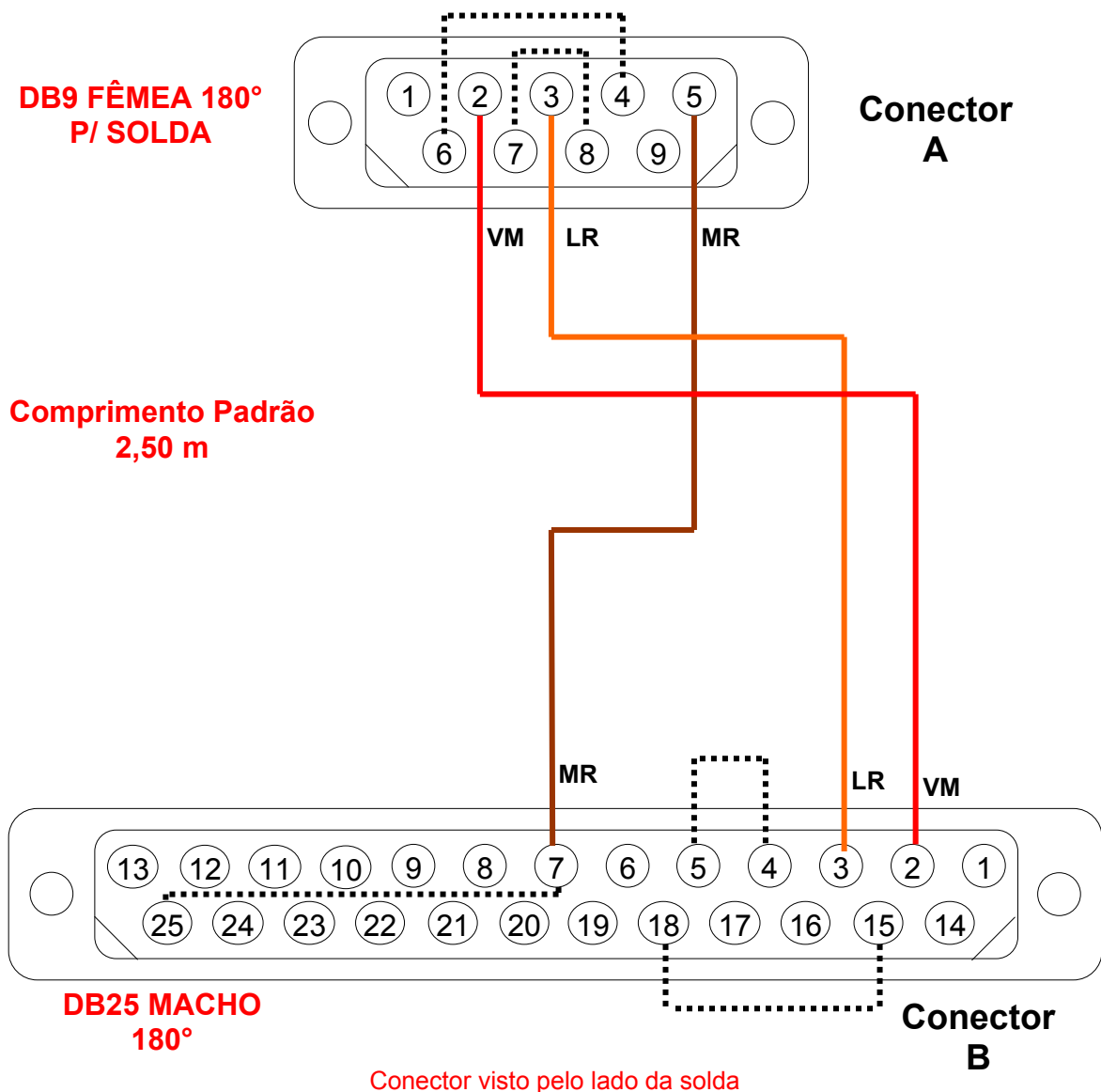
Tipo de Doc.: Instrução de Cabo  
Referência: PIC.01001609

Revisão: 3  
Atualizado em: 12/02/2008

### DA.01 – Configuração do Cabo

Código	302.010.016.090
Nome	CB_DB09PC-DB25ESA
Descrição	Cabo PC(DB9) - IHM"ESA"(DB25) p/ Programação
Aplicação	Conexão via RS232-C entre um microcomputador (IBM-PC) com conector DB9 macho e uma IHM (ESA) com conector DB25 fêmea, para programação
Especificação do fio	Cabo Manga 6 veias 24 AWG
Tamanho padrão	2,50 metros
Conector A	DB9-Fêmea para conexão com um microcomputador (IBM-PC)
Conector B	DB25-Macho para conexão com uma IHM (ESA)

### Montagem Final





## Cabo PC(DB9) – IHM “ESA”(DB25) p/ programação

Tipo de Doc.: Instrução de Cabo  
Referência: PIC.01001609

Revisão: 3  
Atualizado em: 12/02/2008

## DA.02 – Tabela de Sinais do Cabo

Código	Nome	Descrição
302.010.016.090	CB_DB09PC-DB25ESA	Cabo PC(DB9) - IHM"ESA"(DB25) p/ Programação

### Configuração do Cabo

#### Conector A

No. Do Pino (DB9-Fêmea)	Sinais Disponíveis (RS232-C)	Anilhas	Código de cor (Cabo 6 veias)
1			
2	RX		Vermelho
3	TX		Laranja
4	DTR		(*)
5	GND		Marrom
6	DSR		(*)
7	RTS		(**)
8	CTS		(**)
9			

(\*) Os sinais **DTR** (pino 4) e **DSR** (pino 6) são jumpeados no conector **A**.

(\*\*) Os sinais **RST** (pino 7) e **CST** (pino 8) são jumpeados no conector **A**.

#### Conector B

No. Do Pino (DB25-Macho)	Sinais Disponíveis (RS232-C)	Anilhas	Código de cor (Cabo 6 veias)
1			
2	Tx OUT		Vermelho
3	RX IN		Laranja
4	RTS OUT		(*)
5	CTS IN		(*)
7	GND		Marrom (**)
15	IKR OUT		(***)
18	RX+IN		(***)
25	RX -IN		(**)

(\*) Os sinais **+RTS OUT** (Pino4) e **CTS IN** (Pinos 5) são jumpeados no conector **B**.

(\*\*) Os sinais **GND** (Pino 7) e **RX -IN** (Pinos 25) são jumpeados no conector **B**.

(\*\*\*) Os sinais **IKR OUT** (Pino 15) e **RX +IN** (Pinos 18) são jumpeados no conector **B**.