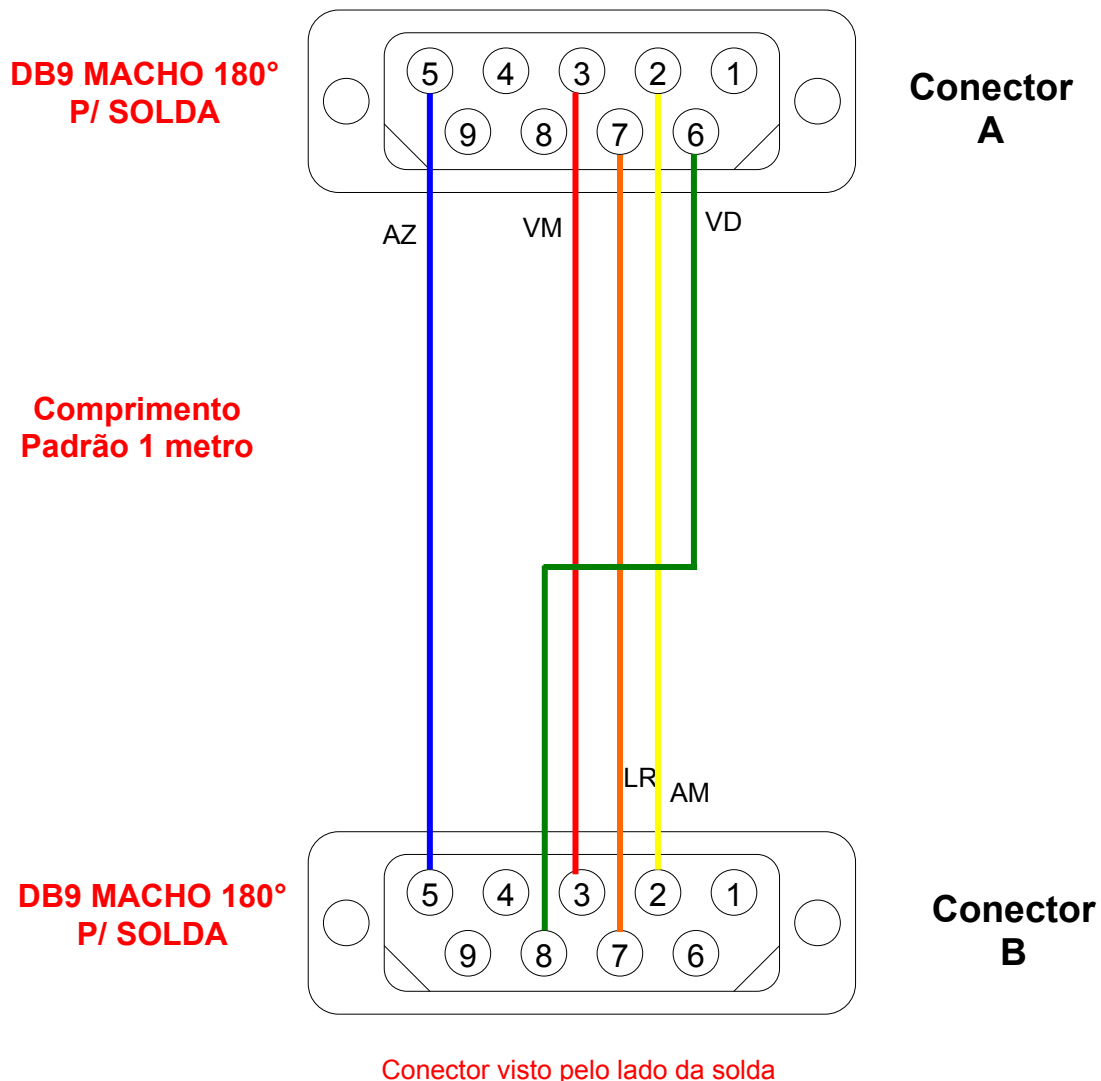




DA.01 – Configuração do Cabo

Código	302.011.004.100
Nome	CB-DB09PLC GII/3-DB09TR
Descrição	Cabo Rádio Modem(DB9) – ZAP900(DB9) “Trio Communications”
Aplicação	Conexão via RS232-C entre um PLC GII/3 (HI) com conector DB9 fêmea e um rádio modem (Trio Communications) com conector DB9 fêmea
Especificação do fio	Cabo Manga 6 veias 24 AWG
Tamanho padrão	1 metro
Conector A	DB9-Macho para conexão com Rádio Modem (Trio Communications)
Conector B	DB9-Macho para conexão com PLC GII/3 (HI)

Montagem Final





Cabo Rádio Modem(DB9) – PLC GII/3(DB9)“Trio Communications”

Tipo de Doc.: Instrução de Cabo
Referência: PIC.01100410

Revisão: 2
Atualizado em: 16/12/2009

DA.02 – Tabela de Sinais do Cabo

Código	Nome	Descrição
302.011.004.100	CB-DB09PLC GII/3 - DB09TR	Cabo Rádio Modem(DB9) – PLC GII/3(DB9) “Trio Communications”

Configuração do Cabo

Conector A

No. Do Pino (DB9-Macho)	Sinais Disponíveis (RS232-C)	Anilhas	Código de cor (Cabo 6 veias)
1			
2	RX	Entrada	Amarelo
3	TX	Saída	Vermelho
4			
5	GND		Azul
6	CTS	Entrada	Verde
7	RTS	Saída	Laranja
8			
9			

Conector B

No. Do Pino (DB9-Macho)	Sinais Disponíveis (RS232-C)	Anilhas	Código de cor (Cabo 6 veias)
1	GND		
2	RX	Entrada	Amarelo
3	TX	Saída	Vermelho
4			
5	GND		Azul
6			
7	RTS	Saída	Laranja
8	CTS	Entrada	Verde
9	RTS		