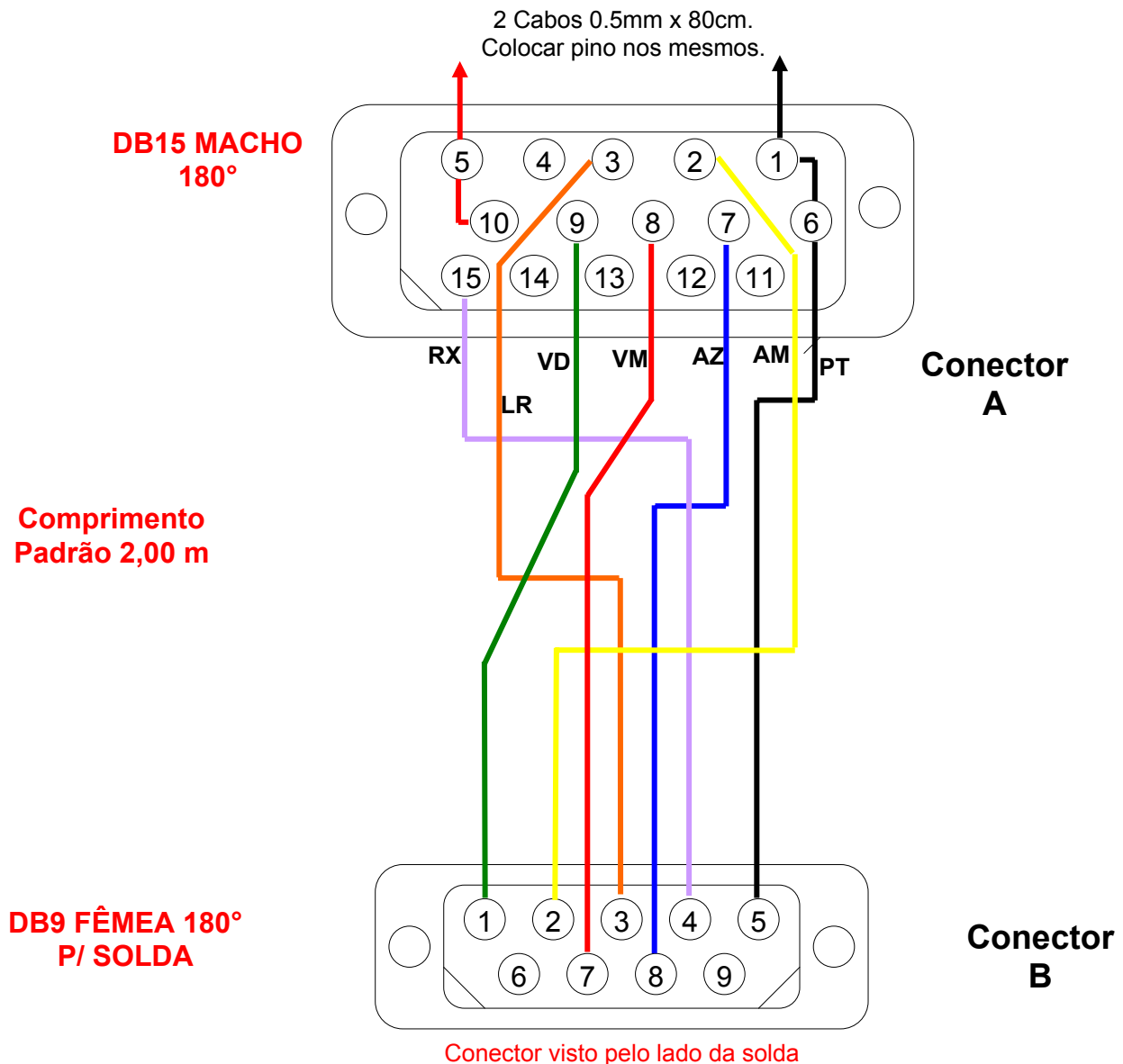




## DA.01 – Configuração do Cabo

Código	302.012.010.010
Nome	CB-DB09PC-DB15DR-P
Descrição	Cabo Rádio Modem(DB15) - PC(DB9) p/ Programação Data Rádio
Aplicação	Conexão via RS232-C entre um rádio modem (Data Rádio) com conector DB15 fêmea, p/ programação e um microcomputador (IBM-PC) com conector DB9 macho
Especificação do fio	Cabo manga 10 veias com blindagem
Tamanho padrão	2 metros
Conector A	DB15-Macho para conexão com Rádio Modem (Data Rádio)
Conector B	DB9-Fêmea para conexão com microcomputador (IBM-PC)

### Montagem Final





## Cabo Rádio Modem(DB15) – PC(DB9) p/ Programação Data Rádio

Tipo de Doc.: Instrução de Cabo  
Referência: PIC.01201001

Revisão: 3  
Atualizado em: 13/02/2008

## DA.02 – Tabela de Sinais do Cabo

Código	Nome	Descrição
302.012.010.010	CB-DB09PC-DB15DR-P	Cabo Rádio Modem - PC p/ Programação Data Rádio

### Configuração do Cabo

#### Conector A

No. Do Pino (DB15-Macho)	Sinais Disponíveis (RS232-C)	Anilhas	Código de cor (Cabo 10 veias)
1	GND		(*)
2	RX		Amarelo
3	TX		Laranja
4			
5	VCC		(**)
6	GND		Preto (*)
7	CTS		Azul
8	RTS		Vermelho
9	DCD		Verde
10	VCC		(**)
11			
12			
13			
14			
15	PGM		Roxo

(\*) Os sinais **GND** (pino 1) e **GND** (pino 6) são jumpeados e sai um fio preto externo no conector **A**.

(\*\*) Os sinais **VCC** (pino 5) e **VCC** (pino 10) são jumpeados e sai um fio vermelho externo no conector **A**.

#### Conector B

No. Do Pino (DB9-Fêmea)	Sinais Disponíveis (RS232-C)	Anilhas	Código de cor (Cabo chato 10 veias)
1	DCD		Verde
2	RX		Amarelo
3	TX		Laranja
4	PGM		Roxo
5	GND		Preto
6	DSR		
7	RTS		Vermelho
8	CTS		Azul
9			

(\*) Os sinais **DTR** (pino 4) e **DSR** (pino 6) são jumpeados no conector **B**.

(\*\*) Os sinais **RST** (pino 7) e **CST** (pino 8) são jumpeados no conector **B**.