



Cabo Rádio Modem(DB15) – PC (DB9) p/ Operação Data Rádio

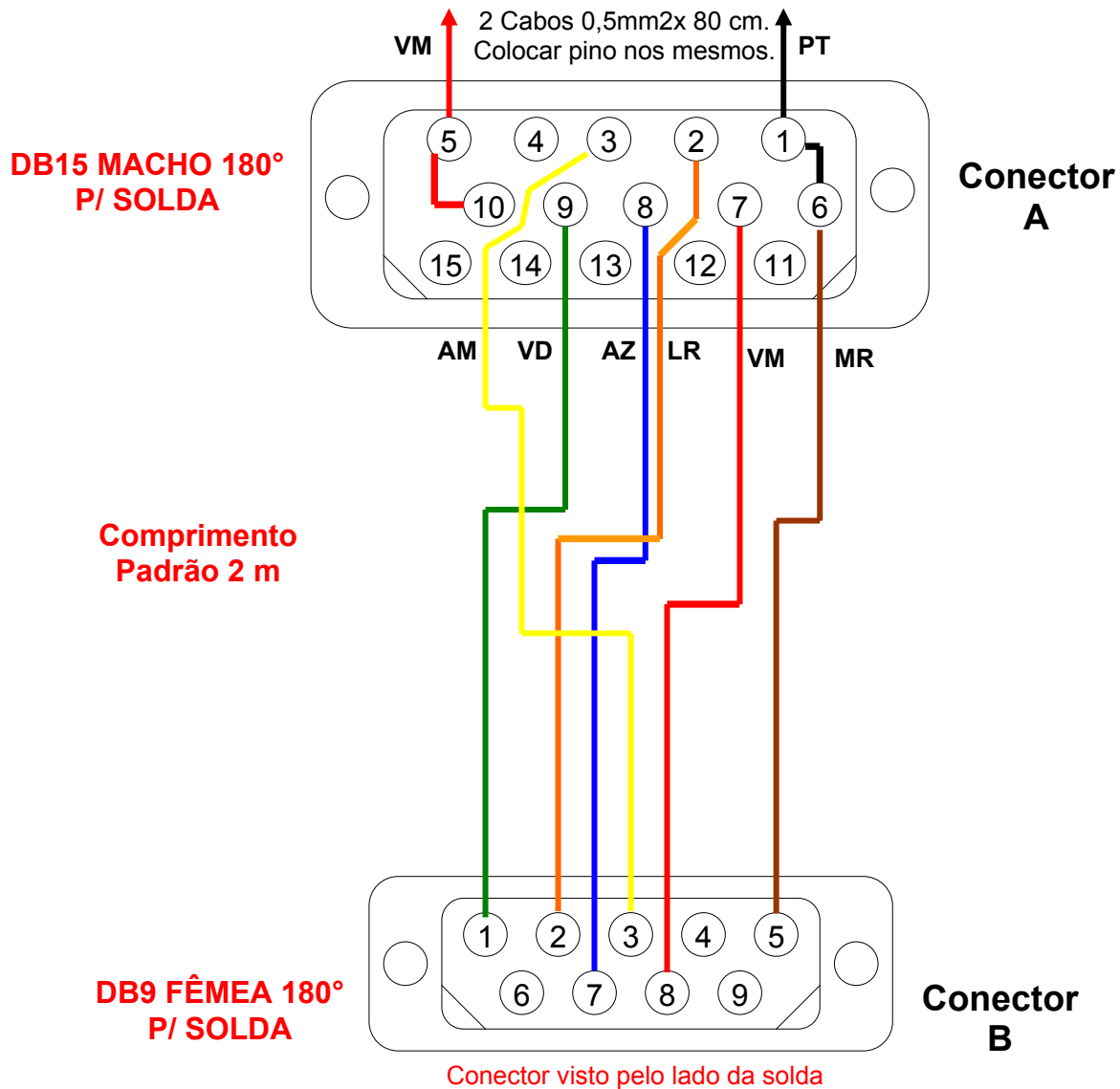
Tipo de Doc.: Instrução de Cabo
Referência: PIC.01201002

Revisão: 3
Atualizado em: 13/02/2008

DA.01 – Configuração do Cabo

Código	302.012.010.020
Nome	CB-DB09PC-DB15DR-O
Descrição	Cabo Rádio Modem(DB15) - PC(DB9) p/ operação Data Rádio
Aplicação	Conexão via RS232-C para operação entre um Rádio Modem (Data Rádio) com DB15 fêmea e um microcomputador (IBM-PC) com conector DB9 macho
Especificação do fio	Cabo manga 6 veias x 24AWG
Tamanho padrão	2 metros
Conector A	DB15-Macho para conexão com rádio modem (Data Rádio)
Conector B	DB9-Fêmea para conexão com microcomputador (IBM-PC)

Montagem Final





Cabo Rádio Modem(DB15) – PC (DB9) p/ Operação Data Rádio

Tipo de Doc.: Instrução de Cabo
Referência: PIC.01201002

Revisão: 3
Atualizado em: 13/02/2008

DA.02 – Tabela de Sinais do Cabo

Código	Nome	Descrição
302.012.010.020	CB-DB09PC-DB15DR-O	Cabo Rádio Modem(DB15) - PC(DB9) p/ operação Data Rádio

Configuração do Cabo

Conector A

No. Do Pino (DB9-Macho)	Sinais Disponíveis (RS232-C)	Anilhas	Código de cor (Cabo 6 veias)
1	GND		(*)
2	RX		Laranja
3	TX		Amarelo
4			
5	VCC		(**)
6	GND		Marrom (*)
7	CTS		Vermelho
8	RTS		Azul
9	DCD		Verde
10	VCC		(**)
11			
12			
13			
14			
15			

(*) Os sinais **GND** (pino 1) e **GND** (pino 6) são jumpeados e sai um fio preto externo no conector **A**.

(**) Os sinais **VCC** (pino 5) e **VCC** (pino 10) são jumpeados e sai um fio vermelho externo no conector **A**.

Conector B

No. Do Pino (DB9-Fêmea)	Sinais Disponíveis (RS232-C)	Anilhas	Código de cor (Cabo chato 6 veias)
1	DCD		Verde
2	RX		Laranja
3	TX		Amarelo
4			
5	GND		Marrom
6			
7	RTS		Azul
8	CTS		Vermelho
9			