



DA.01 – Configuração do Cabo

Código 302.027.027.010

Nome CB-Ethernet_Crossover

Descrição Cabo Ethernet Crossover (tipo V)

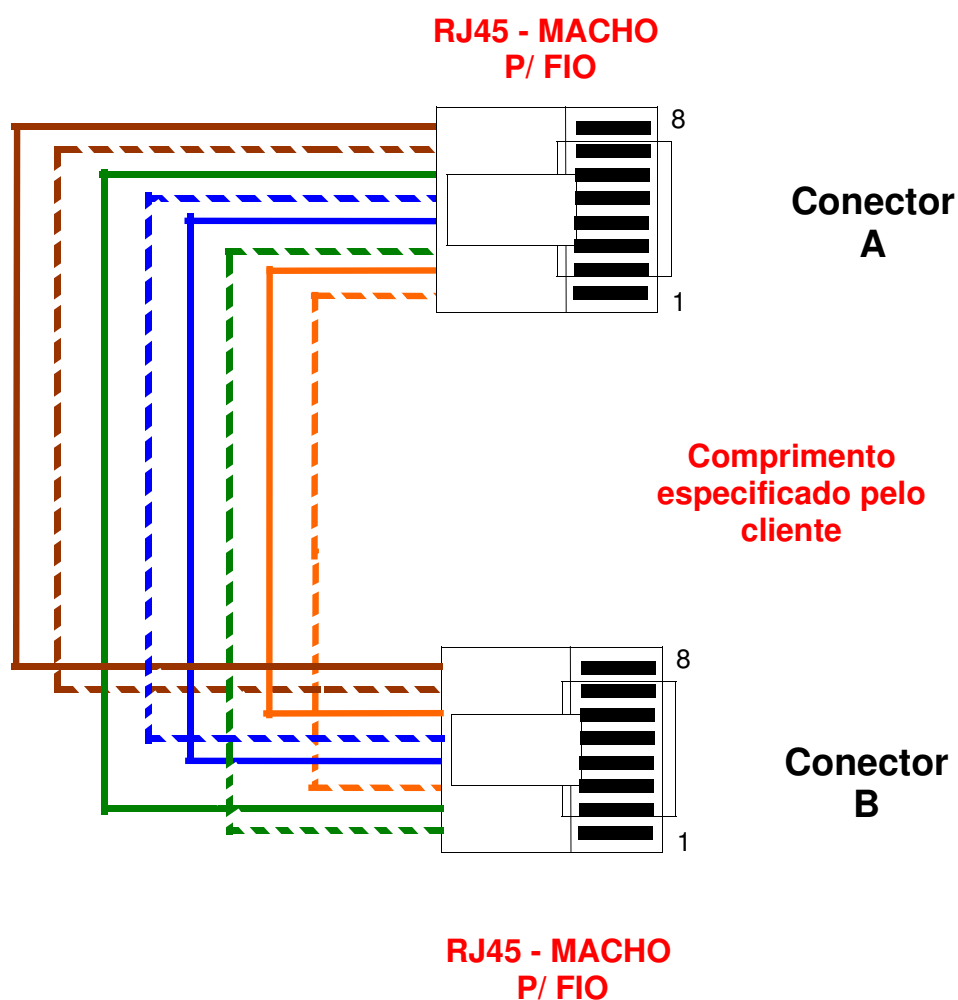
Aplicação Conexão via ethernet diretamente (sem utilização de hub ou switch), com conectores RJ45

Especificação do fio Cabo par trançado 4x2 (24AWG) Tipo V

Tamanho padrão Especificado pelo cliente

Conector A RJ45-macho para conexão com porta ethernet A

Conector B RJ45-macho para conexão com porta ethernet B



Conectores visto pelo lado da Trava



DA.02 – Tabela de Sinais do Cabo

Código	Nome	Descrição
302.027.027.010	CB-Ethernet_Crossover	Cabo Ethernet Crossover (tipo V)

Configuração do Cabo

Conector A

No. Do Pino (RJ45)	Sinais Disponíveis (Ethernet)	Anilhas	Código de cor (Cabo par trançado 4x2)
1	TX+		Laranja e Branco
2	TX-		Laranja
3	RX+		Verde e Branco
4			Azul
5			Azul e Branco
6	RX-		Verde
7			Marrom e Branco
8			Marrom

Conector B

No. Do Pino (RJ45)	Sinais Disponíveis (Ethernet)	Anilhas	Código de cor (Cabo par trançado 4x2)
1	TX+		Verde e Branco
2	TX-		Verde
3	RX+		Laranja e Branco
4			Azul
5			Azul e Branco
6	RX-		Laranja
7			Marrom e Branco
8			Marrom