



Cabo MFB285 (2 canais PLL) Geradora de Frequência

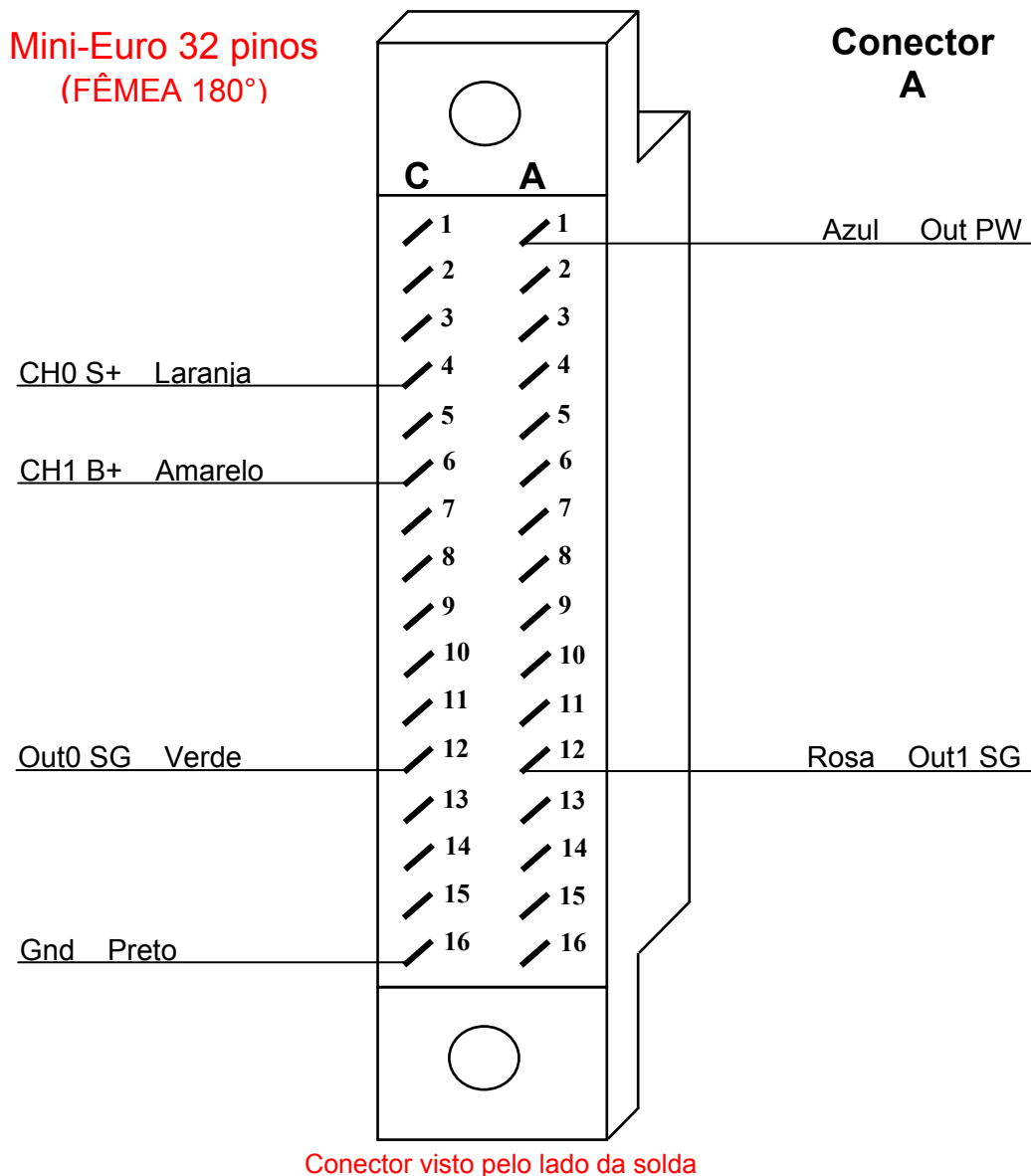
Tipo de Doc.: Instrução de Cabo
Referência: PIC.10228504

Revisão: 6
Atualizado em: 28/06/2011

DA.01 – Configuração do Cabo

Código	302.102.285.220
Nome	CB-MFB285-PLL
Descrição	Cabo p/ módulo MFB285 2 canais PLL Geradora de Frequência
Aplicação	Conexão do módulo eletrônico MFB285 c\ 2 canais PLL com o processo
Especificação do fio	Cabo manga 10 veias com blindagem
Tamanho padrão	2 metros
Conector A	Mini-Euro 32 pinos (fêmea 180°) para conexão com módulo MFB285 2 canais PLL (HI)
Conector B	Fio para conexão com os sinais de processo

Montagem final





Cabo MFB285 (2 canais PLL) Geradora de Frequência

Tipo de Doc.: Instrução de Cabo
Referência: PIC.10228504

Revisão: 6
Atualizado em: 28/06/2011

DA.02 – Tabela de Sinais do Cabo

Código	Nome	Descrição
302.102.285.220	CB-MFB285-PLL	Cabo p/ módulo MFB285 2 canais PLL Geradora de Frequência

Configuração do Cabo

Sinais Disponíveis (CN2)	Código de cor (Cabo 10 veias)	Identificação dos Sinais (Cabo)	No. do Pino (Conector Mini-Euro F.)
OUT_PW	Azul	OUT PW	1A
CH0_A-			2A
CH0_B-			3A
CH0_S-			4A
CH1_A-			5A
CH1_B-			6A
CH2_A-			7A
CH2_B-			8A
CH2_S-			9A
CH3_A-			10A
CH3_B-			11A
OUT1_SG	Rosa	Out1 SG	12A
OUT3_SG			13A
AUXP01			14A
AUXP03			15A
GND			16A
OUT_PW			1C
CH0_A+			2C
CH0_B+			3C
CH0_S+	Laranja	CH0 S+	4C
CH1_A+			5C
CH1_B+	Amarelo	CH1 B+	6C
CH2_A+			7C
CH2_B+			8C
CH2_S+			9C
CH3_A+			10C
CH3_B+			11C
OUT0_SG	Verde	Out0 SG	12C
OUT2_SG			13C
AUXP00			14C
AUXP02			15C
GND	Preto	0V	16C