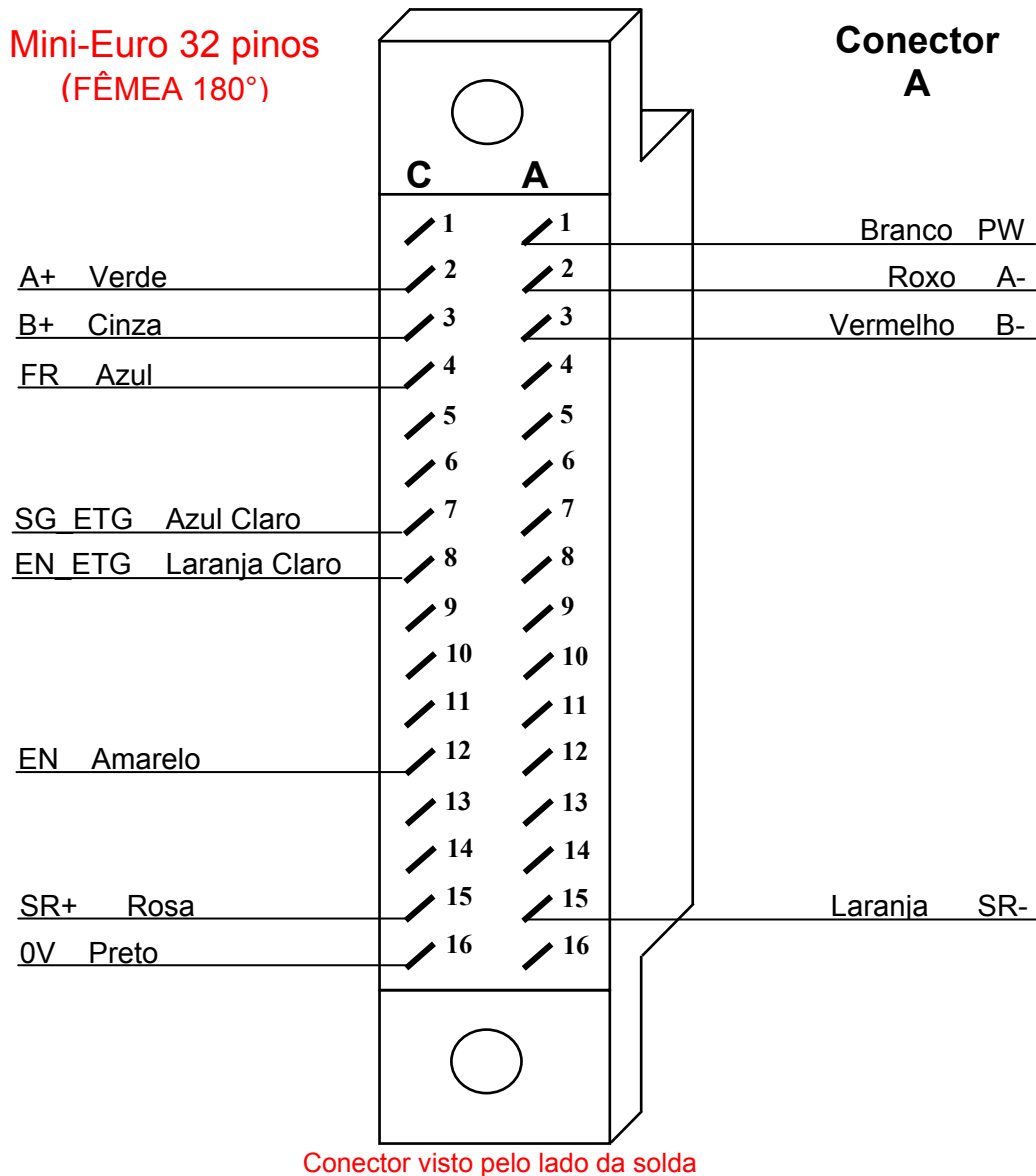




## DA.01 – Configuração do Cabo

Código	302.102.600.010
Nome	CB-MFB600-Servo
Descrição	Cabo MFB600 p/ Servo Motor
Aplicação	Conexão do módulo eletrônico MFB600 (Servo Motor) com o processo
Especificação do fio	Cabo manga 20 veias
Tamanho padrão	2 metros
Conector A	Mini-Euro 32 pinos (fêmea 180°) para conexão com o módulo MFB600 (Servo) (HI)
Conector B	Fio para conexão com os sinais de processo

### Montagem Final





## Cabo MFB 600 para Servo Motor

Tipo de Doc.: Instrução de Cabo  
Referência: PIC.10260001

Revisão: 7  
Atualizado em: 28/06/2011

### DA.02 – Tabela de Sinais do Cabo

Código	Nome	Descrição
302.102.600.010	CB-MFB600-Servo	Cabo p/ o módulo MFB600 p/ Servo Motor

### Configuração do Cabo

Sinais Disponíveis (CN2)	Código de cor (Cabo 20 veias)	Identificação dos Sinais (Cabo)	No. do Pino (Conector Mini-Euro F.)
OUT_PW	Branco	PW	1A
CH1A_N	Vermelho	B-	3A
CH3A_N			5A
CH0B_N			7A
CH2B_N			9A
CH4B_N			11A
DOUT1B			13A
AOUT0_N	Laranja	SR-	15A
CH0A_N	Roxo	A-	2A
CH2A_N			4A
CH4A_N			6A
CH1B_N			8A
CH3B_N			10A
DOUT1A			12A
			14A
GND			16A
+12Vdc			1C
CH1A_P	Cinza	B+	3C
CH3A_P			5C
CH0B_P	Azul Claro	SG_ETG	7C
CH2B_P			9C
CH4B_P			11C
DOUT0B			13C
AOUT0_P	Rosa	SR+	15C
CH0A_P	Verde	A+	2C
CH2A_P	Azul	FR	4C
CH4A_P			6C
CH1B_P	Laranja Claro	EN_ETG	8C
CH3B_P			10C
DOUT0A	Amarelo	EN	12C
DOUT2A			14C
GND	Preto	0V	16C