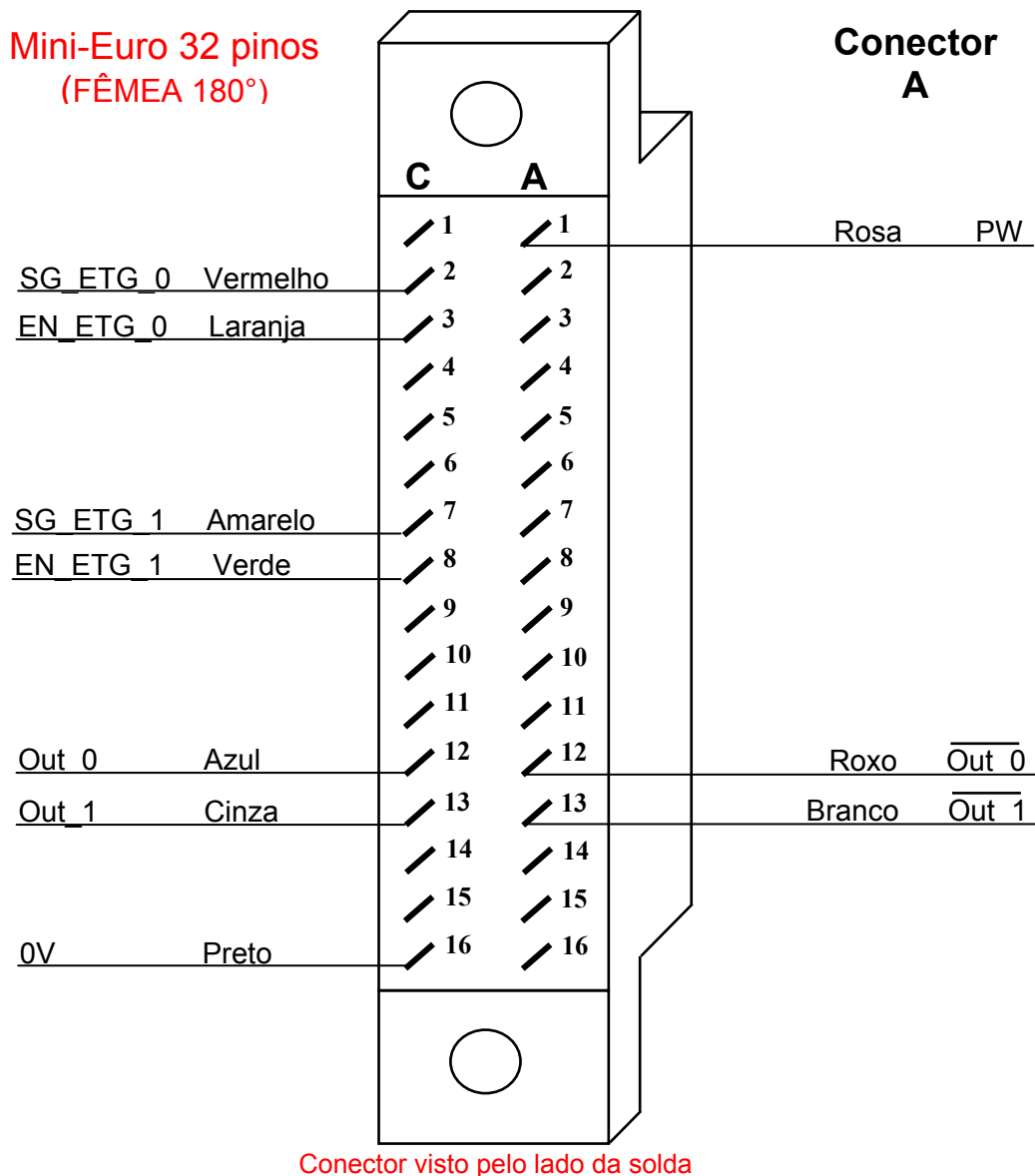




DA.01 – Configuração do Cabo

Código	302.102.600.020
Nome	CB-MFB600-FQG
Descrição	Cabo MFB600 p/ Geradora de Freqüência ou One Shot
Aplicação	Conexão do módulo eletrônico MFB600 (Geradora de freqüência) com o processo
Especificação do fio	Cabo manga 10 veias com blindagem
Tamanho padrão	2 metros
Conector A	Mini-Euro 32 pinos (fêmea 180°) para conexão com o módulo MFB600 (FQG) (HI)
Conector B	Fio para conexão com os sinais de processo

Montagem Final





DA.02 – Tabela de Sinais do Cabo

Código	Nome	Descrição
302.102.600.020	CB-MFB600-FQG	Cabo p/ o módulo MFB600 p/ Geradora de Freqüência ou One Shot

Configuração do Cabo

Sinais Disponíveis (CN2)	Código de cor (Cabo 10 veias)	Identificação dos Sinais (Cabo)	No. do Pino (Conector Mini-Euro F.)
OUT_PW	Rosa	PW	1A
CH1A_N			3A
CH3A_N			5A
CH0B_N			7A
CH2B_N			9A
CH4B_N			11A
DOUT1B	Branco	OUT_1	13A
AOUT0_N			15A
CH0A_N			2A
CH2A_N			4A
CH4A_N			6A
CH1B_N			8A
CH3B_N			10A
DOUT1A	Roxo	OUT_0	12A
			14A
GND			16A
+12Vdc			1C
CH1A_P	Laranja	EN_ETG_0	3C
CH3A_P			5C
CH0B_P	Amarelo	SG_ETG_1	7C
CH2B_P			9C
CH4B_P			11C
DOUT0B	Cinza	OUT_1	13C
AOUT0_P			15C
CH0A_P	Vermelho	SG_ETG_0	2C
CH2A_P			4C
CH4A_P			6C
CH1B_P	Verde	EN_ETG_1	8C
CH3B_P			10C
DOUT0A	Azul	OUT_0	12C
DOUT2A			14C
GND	Preto	0V	16C