



Adaptador COM1/COM2 para MIX600

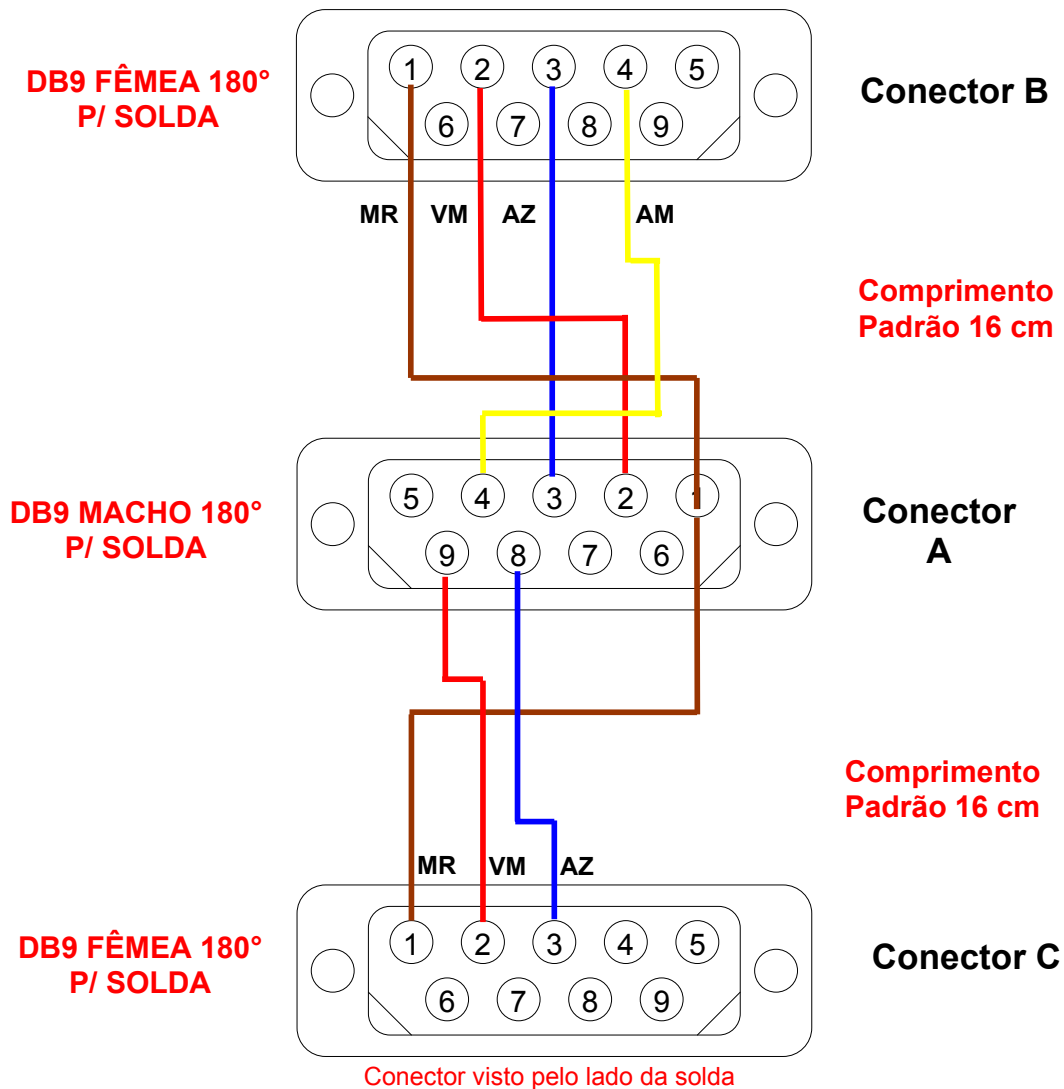
Tipo de Doc.: Instrução de Cabo
Referência: PIC.10600002

Revisão: 3
Atualizado em: 19/10/2005

DA.01 – Configuração do Cabo

Código	302.106.000.020
Nome	AD-DB09CI-2DB9CI
Descrição	Adaptador COM1/COM2 para MIX600
Aplicação	Disponibilizar em conectores DB9 fêmeas os canais de comunicação COM1 e COM2 do controlador MIX600
Especificação do fio	Cabo Manga 6 veias 24 AWG
Tamanho padrão	16 cm
Conector A	DB9-Macho
Conector B	DB9-Fêmea
Conector C	DB9-Fêmea

Montagem Final





Adaptador COM1/COM2 para MIX600

Tipo de Doc.: Instrução de Cabo
Referência: PIC.10600002

Revisão: 3
Atualizado em: 19/10/2005

DA.02 – Tabela de Sinais do Cabo

Código	Nome	Descrição
302.106.000.020	AD-DB09CI-2DB9CI	Adaptador COM1/COM2 para MIX600

Configuração do Cabo

Conector A

No. Do Pino (DB9-Macho)	Sinais Disponíveis (RS232-C)	Anilhas	Código de cor (Cabo manga 6 veias)
1	GND		Marrom
2	RX (COM1)		Vermelho
3	TX (COM1)		Azul
4	RTT		Amarelo
5			
6			
7			
8	TX (COM2)		Azul
9	RX (COM2)		Vermelho

Conector B

No. Do Pino (DB9-Fêmea)	Sinais Disponíveis (RS232-C)	Anilhas	Código de cor (Cabo manga 6 veias)
1	GND		Marrom
2	RX (COM1)		Vermelho
3	TX (COM1)		Azul
4	RTT		Amarelo
5			
6			
7			
8			
9			

Conector C

No. Do Pino (DB9-Fêmea)	Sinais Disponíveis (RS232-C)	Anilhas	Código de cor (Cabo manga 6 veias)
1	GND		Marrom
2	RX (COM2)		Vermelho
3	TX (COM2)		Azul
4			
5			
6			
7			
8			
9			