



## Cabo COM1 – RSC1091 para o MIX600

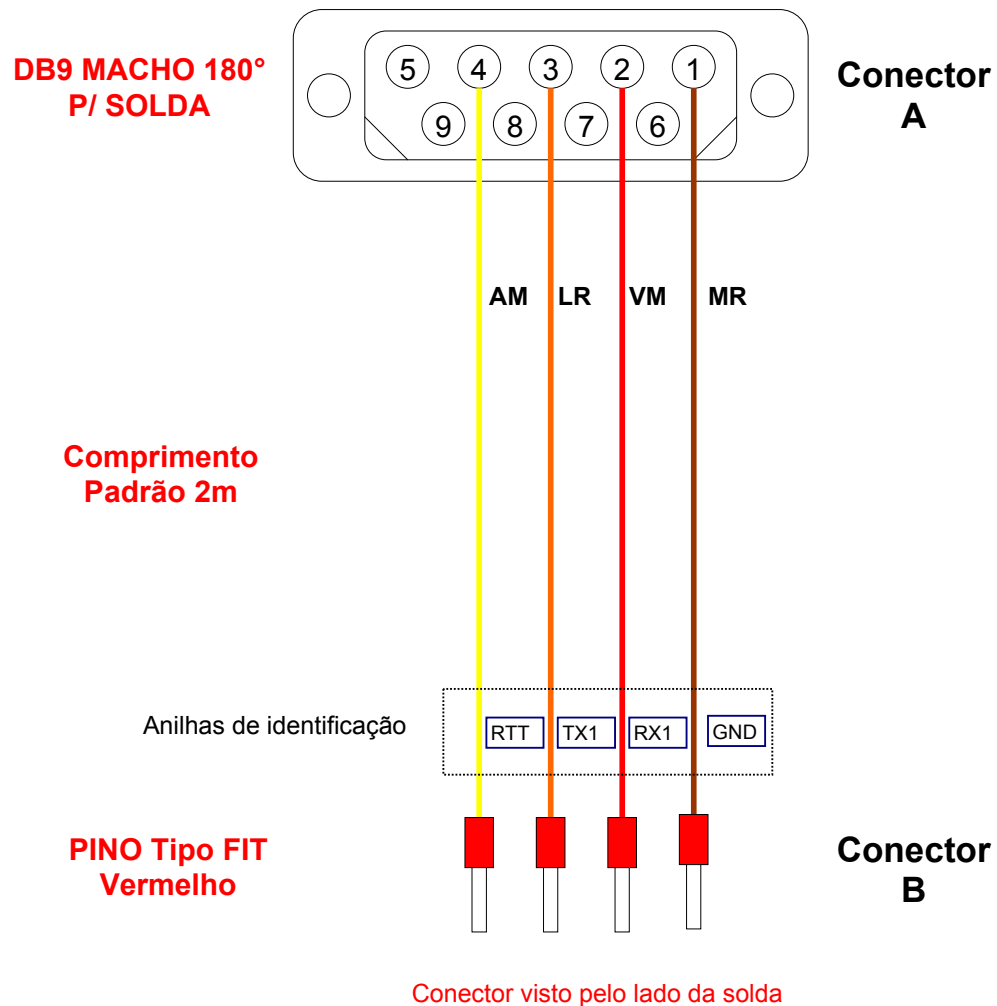
Tipo de Doc.: Instrução de Cabo  
Referência: PIC.10600003

Revisão: 2  
Atualizado em: 19/10/2005

### DA.01 – Configuração do Cabo

Código	302.106.000.030
Nome	CB-DB09CI-RSC1091-2
Descrição	Cabo COM1 - RSC1091 p/ MIX600
Aplicação	Conexão via RS232-C entre um PLC MIX600 (COM1) com conector DB9 fêmea e um conversor RSC1091 (RS232-C para RS485) com pinos
Especificação do fio	Cabo Manga 6 veias 24 AWG
Tamanho padrão	30 cm
Conector A	DB9-Macho
Conector B	Terminal tipo FIT

### Montagem Final





## Cabo COM1 – RSC1091 para o MIX600

Tipo de Doc.: Instrução de Cabo  
Referência: PIC.10600003

Revisão: 2  
Atualizado em: 19/10/2005

## DA.02 – Tabela de Sinais do Cabo

<b>Código</b>	<b>Nome</b>	<b>Descrição</b>
302.106.000.030	CB-DB09CI-RSC1091-2	Cabo COM1 - RSC1091 p/ MIX600

### Configuração do Cabo

No. Do Pino (DB9-Macho)	Sinais Disponíveis (RS232-C)	Anilhas	Código de cor (Cabo 6 veias)
1	GND	GND	Marrom
2	RX	RX	Vermelho
3	TX	TX	Laranja
4	RTT	RTT	Amarelo
5			
6			
7			
8			
9			