



## DA.01 – Configuração do Cabo

Código 302.107.600.050

Nome AD-MM2-2DB9

Descrição Adaptador MM2 – Serial A/Serial B

Aplicação Disponibilizar em conectores DB9 fêmeas os canais de comunicação Serial A e Serial B do módulo MM260X do controlador P7C

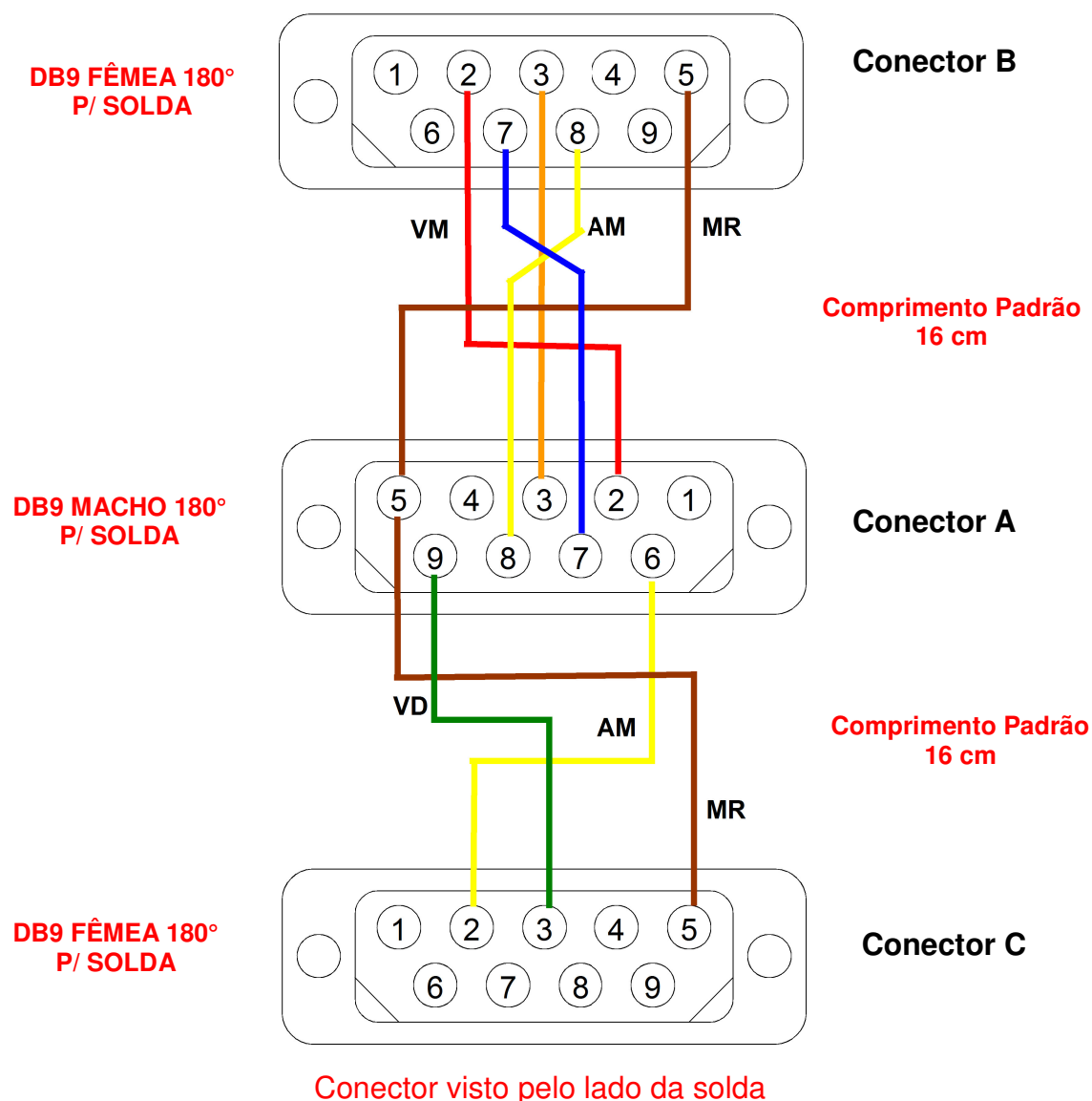
Especificação do fio Cabo manga 6 veias sem blindagem

Tamanho padrão 16 cm

Conector A DB9-Macho para conexão com MM260X (HI)

Conector B DB9-Fêmea para conexão Serial A - Dados

Conector C DB9-Fêmea para conexão Serial B - Diagnóstico





## DA.02 – Tabela de Sinais do Cabo

Código	Nome	Descrição
302.107.600.050	AD-MM2-2DB9	Adaptador MM2 – Serial A / Serial B

### Configuração do Adaptador

#### Conector A

No. Do Pino (DB9-Macho)	Sinais Disponíveis (RS232-C)	Anilhas	Código de cor (Cabo manga 6 veias)
1	GND		
2	TX	Saída	Vermelho (B)
3	RX	Entrada	Laranja (B)
4			
5	GND		Marrom
6	DTD	Saída	Amarelo (C)
7	RTS	Entrada	Azul (B)
8	CTS	Saída	Amarelo (B)
9	DRD	Entrada	Verde (C)

#### Conector B

No. Do Pino (DB9-Fêmea)	Sinais Disponíveis (RS232-C)	Anilhas	Código de cor (Cabo manga 6 veias)
1			
2	TX	Saída	Vermelho
3	RX	Entrada	Laranja
4			
5	GND		
6			
7	RTS	Entrada	Azul
8	CTS	Saída	Amarelo
9			

#### Conector C

No. Do Pino (DB9-Fêmea)	Sinais Disponíveis (RS232-C)	Anilhas	Código de cor (Cabo manga 6 veias)
1			
2	DTD	Saída	Amarelo
3	DRD	Entrada	Verde
4			
5	GND		Marrom
6			
7			
8			
9			