



Adaptador COM1/COM2 para FLEX950

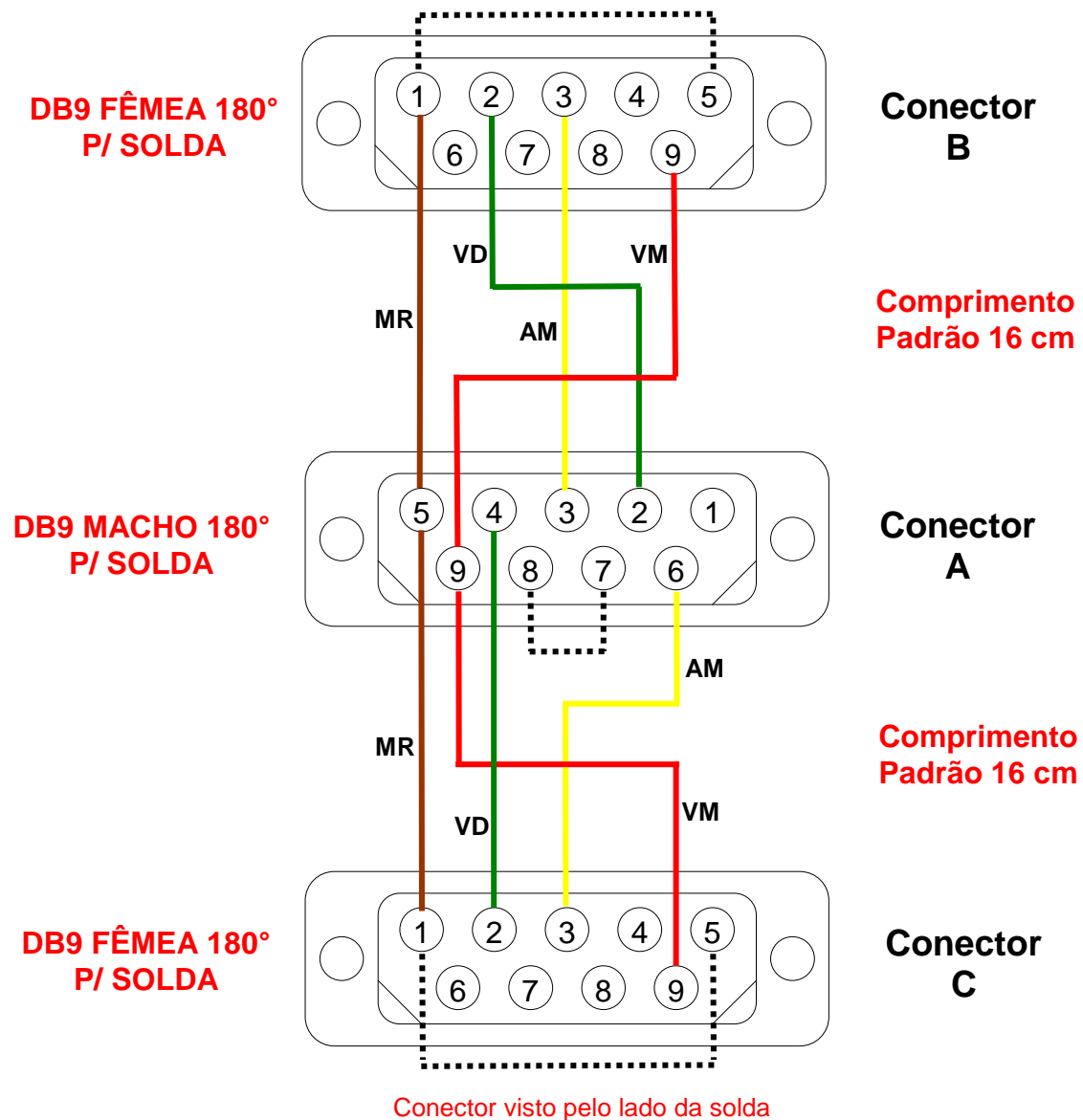
Tipo de Doc.: Instrução de Cabo
Referência: PIC.10900101

Revisão: 2
Atualizado em: 11/07/2013

DA.01 – Configuração do Adaptador

Código	302.109.000.01
Nome	AD-FLEX-2DB9CI
Descrição	Adaptador COM1/COM2 para FLEX950
Aplicação	Disponibilizar em conectores DB9 fêmeas os canais de comunicação COM1 e COM2 do controlador/IHM FLEX950
Especificação do fio	Cabo Manga 6 veias 24 AWG
Tamanho padrão	16 cm
Conector A	DB9-Macho para conexão com FLEX950 (HI)
Conector B	DB9-Fêmea para conexão COM1 FLEX950 (HI)
Conector C	DB9-Fêmea para conexão COM2 FLEX950 (HI)

Montagem Final





Adaptador COM1/COM2 para FLEX950

Tipo de Doc.: Instrução de Cabo
Referência: PIC.10900101

Revisão: 2
Atualizado em: 11/07/2013

DA.02 – Tabela de Sinais do Adaptador

Código	Nome	Descrição
302.109.001.010	AD-FLEX-2DB9CI	Adaptador COM1/COM2 para FLEX950

Configuração do Adaptador

Conector A

No. Do Pino (DB9-Macho)	Sinais Disponíveis (RS232-C)	Anilhas	Código de cor (Cabo manga 6 veias)
1	GND		
2	RX (COM1)		Verde
3	TX (COM1)		Amarelo
4	RX (COM2)		Verde
5	GND		Marrom
6	TX (COM2)		Amarelo
7	+BAT		(*)
8	LIGA		(*)
9	5Vdc		Vermelho

(*) Os sinais **+BAT** (Pino 7) e **LIGA** (Pinos 8) são jumpeados no conector **A**.

Conector B

No. Do Pino (DB9-Fêmea)	Sinais Disponíveis (RS232-C)	Anilhas	Código de cor (Cabo manga 6 veias)
1	GND		Marrom (*)
2	RX (COM1)		Verde
3	TX (COM1)		Amarelo
4			
5	GND		(*)
6			
7			
8			
9	5Vdc		Vermelho

(*) Os sinais **GND** (Pino 1) e **GND** (Pinos 5) são jumpeados no conector **B**.

Conector C

No. Do Pino (DB9-Fêmea)	Sinais Disponíveis (RS232-C)	Anilhas	Código de cor (Cabo manga 6 veias)
1	GND		Marrom (*)
2	RX (COM2)		Verde
3	TX (COM2)		Amarelo
4			
5	GND		(*)
6			
7			
8			
9	5Vdc		Vermelho

(*) Os sinais **GND** (Pino 1) e **GND** (Pinos 5) são jumpeados no conector **C**.