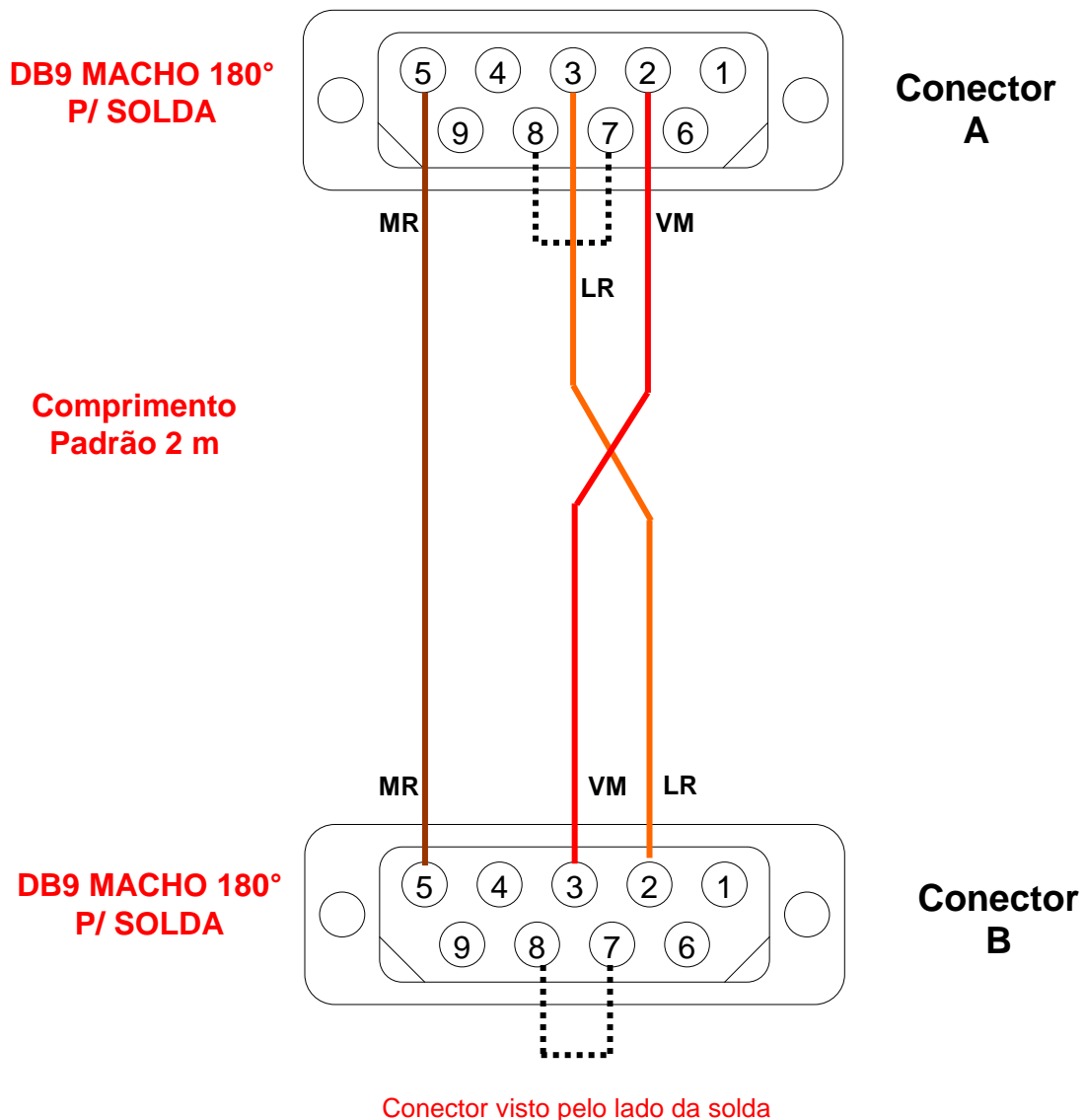




DA.01 – Configuração do Cabo

Código	302.109.001.030
Nome	CB-FLEX-PLCGII/3
Descrição	Cabo FLEX950(DB9) – PLC GII/3(DB9)
Aplicação	Conexão via RS232-C entre um FLEX950 (HI) com conector DB9 fêmea e um PLC GII/3 (HI) com conector DB9 fêmea
Especificação do fio	Cabo Manga 6 veias 24 AWG
Tamanho padrão	2 metros
Conector A	DB9-Macho para conexão com FLEX950 (HI)
Conector B	DB9-Macho para conexão com PLC GII/3 (HI)

Montagem Final





Cabo FLEX950 (DB9) – PLC GII/3 (DB9)

Tipo de Doc.: Instrução de Cabo
Referência: PIC.10900103

Revisão: 3
Atualizado em: 11/07/2013

DA.02 – Tabela de Sinais do Cabo

Código	Nome	Descrição
302.109.001.030	CB-FLEX-PLCGII/3	Cabo FLEX950(DB9) – PLC GII/3(DB9)

Configuração do Cabo

Conector A

No. Do Pino (DB9-Macho)	Sinais Disponíveis (RS232-C)	Anilhas	Código de cor (Cabo 6 veias)
1	GND		
2	RX1	Entrada	Vermelho
3	TX1	Saída	Laranja
4	RX2		
5	GND		Marrom
6	TX2		
7	BAT		(*)
8	LIGA		(*)
9	5Vdc		

(*) Os sinais **BAT** (Pino 7) e **LIGA** (Pinos 8) são jumpeados no conector **A**.

Conector B

No. Do Pino (DB9-Macho)	Sinais Disponíveis (RS232-C)	Anilhas	Código de cor (Cabo 6 veias)
1			
2	RX	Entrada	Laranja
3	TX	Saída	Vermelho
4			
5	GND		Marrom
6			
7	CTS	Entrada	(*)
8	RTS	Saída	(*)
9	5Vdc		

(*) Os sinais **CTS** (Pino 7) e **RTS** (Pinos 8) são jumpeados no conector **B**.