



## DA.01 – Configuração do Cabo

Código 302.306.010.000

Nome CB-MMR(DADOS)-PC (RS232)

Descrição Cabo MMR Dados (DB9) - PC (DB9)

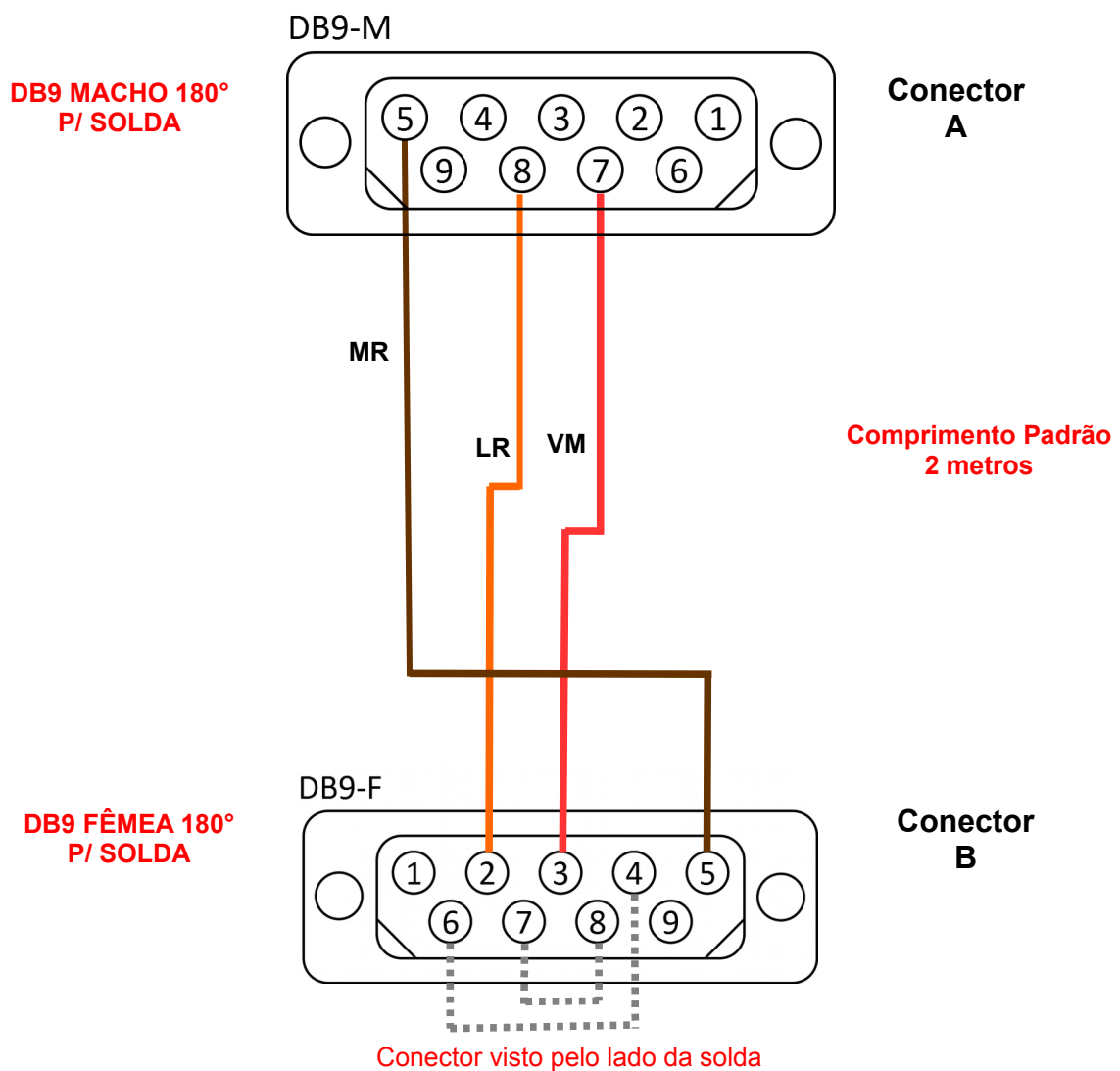
Aplicação Conexão via RS232-C entre o canal de dados do rádio MMR306 via DB9 e um microcomputador IBM-PC via DB9.

Especificação do fio Cabo manga 6 veias sem blindagem

Tamanho padrão 2 metros

Conector A DB9 - Macho para conexão com equipamento MMR306 (HI)

Conector B DB9 - Fêmea para conexão com um microcomputador IBM-PC





## DA.02 – Tabela de Sinais do Cabo

Código	Nome	Descrição
302.306.010.000	CB-MMR(DADOS)-PC (RS232)	Cabo MMR Dados (DB9) - PC (DB9)

### Configuração do Cabo

#### Conector A

No. Do Pino (DB9-Macho)	Sinais Disponíveis (RS232-C no padrão DCE)	Direção	Código de cor (Cabo 6 veias)
1			
2	DTD	Saída	
3	DRD	Entrada	
4			
5	GND		Marrom
6			
7	RXD	Entrada	Vermelho
8	TXD	Saída	Laranja
9			

#### Conector B

No. Do Pino (DB9-Macho)	Sinais Disponíveis (RS232-C)	Direção	Código de cor (Cabo 6 veias)
1			
2	RX	Entrada	Laranja
3	TX	Saída	Vermelho
4	DTR		(*)
5	GND		Marrom
6	DSR		(*)
7	RTS	Saída	(**)
8	CTS	Entrada	(**)
9			

(\*) Os sinais **DTR** e **DSR** são jumpeados no conector **B**.

(\*\*) Os sinais **RTS** e **CTS** são jumpeados no conector **B**.