



## DA.01 – Configuração do Cabo

Código 302.307.001.000

Nome CB-R9X307 – PLC GII /3 RS232

Descrição Cabo R9X307 (DB9) – PLC GII /3 RS232 (DB9)

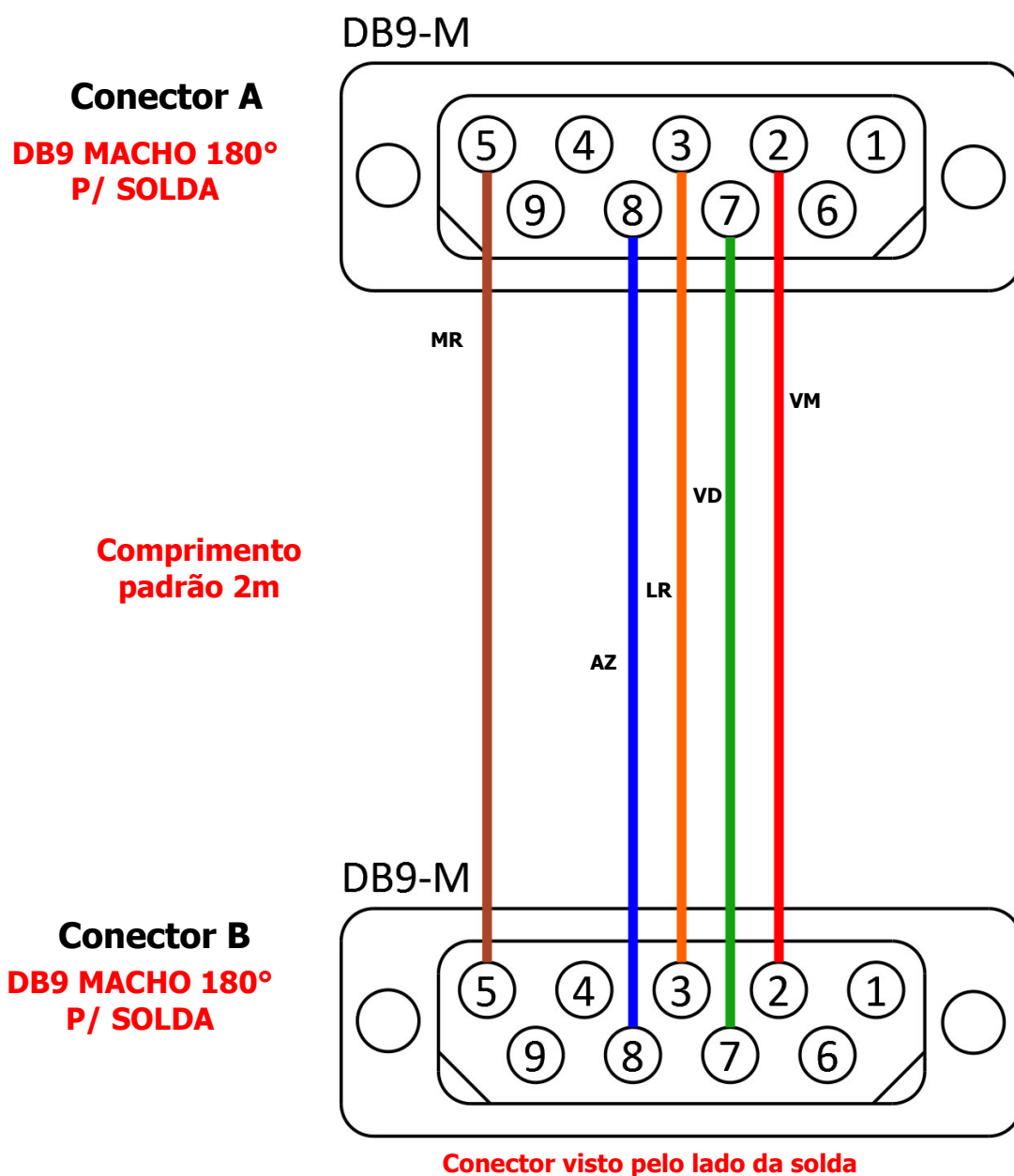
Aplicação Conexão para operação via RS232-C entre um rádio R9X307 (HI) com conector DB9 fêmea e um PLC GII/3 (HI) com conector DB9 fêmea.

Especificação do fio Cabo manga 6 veias sem blindagem

Tamanho padrão 2 metros

Conector A DB9-Macho para conexão com R9X307

Conector B DB9-Macho para conexão com um PLC GII/3(HI)





## DA.02 – Tabela de Sinais do Cabo

Código	Nome	Descrição
302.307.001.000	CB-R9X307 – PLC GII /3 RS232	Conexão para operação via RS232-C entre um rádio R9X307 com conector DB9 fêmea e um PLC GII/3(HI) com conector DB9 fêmea.

### Configuração do Cabo

#### Conector A

No. Do Pino (DB9-Macho)	Sinais Disponíveis (RS232-C)	Direção	Código de cor (Cabo 6 veias)
1			
2	TX	Saída	Vermelho
3	RX	Entrada	Laranja
4			
5	GND		Marrom
6			
7	RTS	Entrada	Verde (*)
8	CTS	Saída	Azul (*)
9			

(\*) Verificar configuração do rádio para utilização com controle de fluxo (sinais CTS e RTS).

#### Conector B

No. Do Pino (DB9-Fêmea)	Sinais Disponíveis (RS232-C)	Direção	Código de cor (Cabo 6 veias)
1			
2	RX	Entrada	Laranja
3	TX	Saída	Vermelho
4			
5	GND		Marrom
6			
7	RTS	Saída	Verde (**)
8	CTS	Entrada	Azul (**)
9			

(\*\*) Verificar disponibilidade dos sinais CTS e RTS no CLP GII/3.