



## DA.01 – Configuração do Cabo

Código 302.307.002.000

Nome CB-PLC R9X307 (DB9) – Pinos (RS485)

Descrição Cabo R9X307 (DB9) – Pinos para operação em RS485

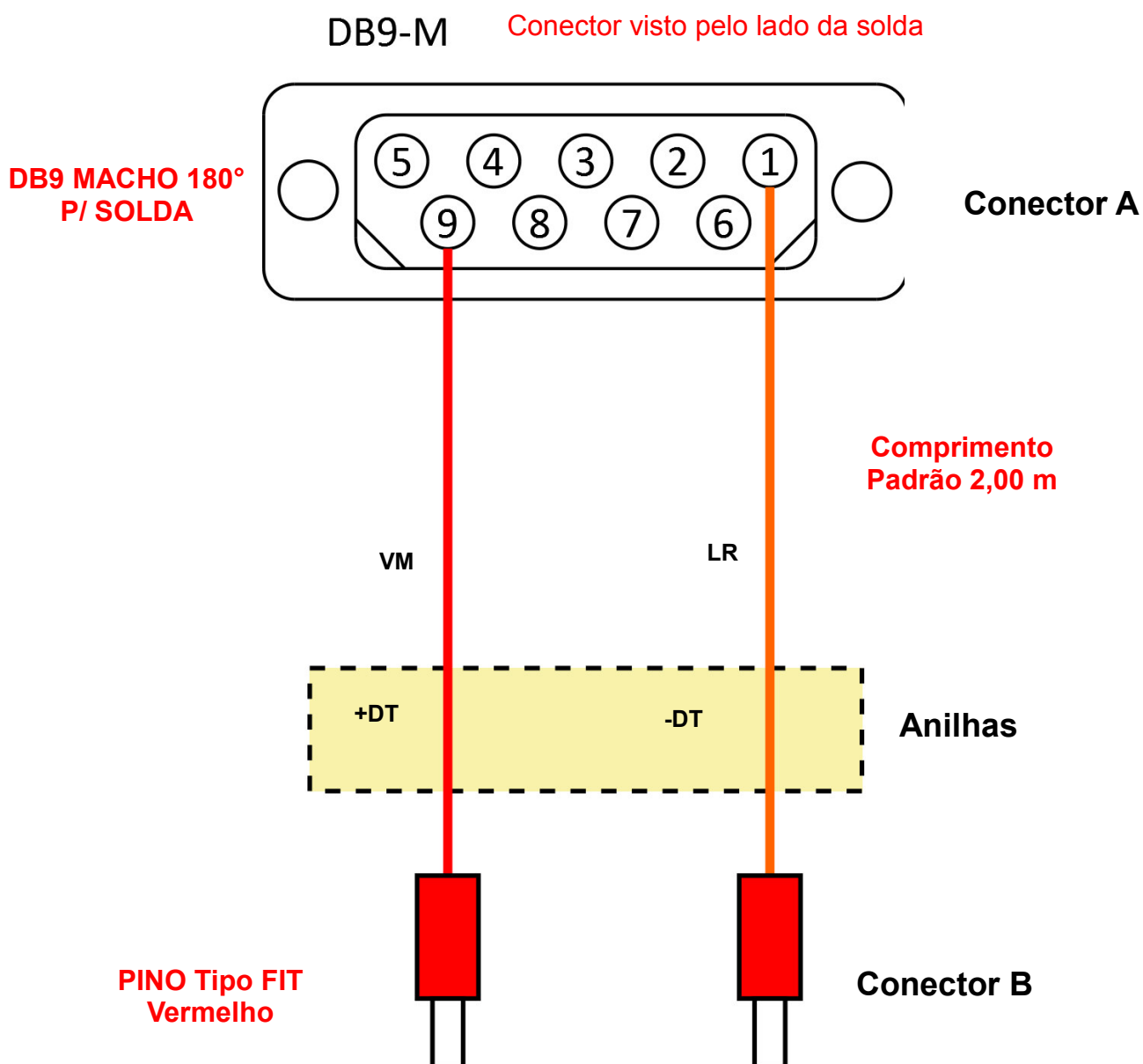
Aplicação Conexão via RS485 entre o R9X307 (HI) com conector DB9 fêmea e uma borneira disponibilizando a rede RS485 remota.

Especificação do fio Cabo manga 6 veias sem blindagem

Tamanho padrão 2 metros

Conector A DB9-Macho para conexão com o R9X307 (HI)

Conector B Pinos para conexão com uma borneira





## DA.02 – Tabela de Sinais do Cabo

Código	Nome	Descrição
302.307.002.000	CB-R9X307-Pinos (RS485)	Cabo R9X307(DB9) – Pinos para operação em RS485

### Configuração do Cabo

#### Conector A

No. Do Pino (DB9-Macho)	Sinais Disponíveis (RS485)	Direção	Anilhas	Código de cor (Cabo par trançado)
1	-DT	Entrada / Saída		Laranja
2				
3				
4				
5				
6				
7				
8				
9	+DT	Entrada / Saída		Vermelho

#### Conector B

No. Do Pino	Sinais Disponíveis (RS485)	Direção	Anilhas	Código de cor (Cabo par trançado)
1	+DT	Entrada / Saída	+DT	Vermelho
2	-DT	Entrada / Saída	-DT	Laranja