



## Cabo PLC GI (DB9) – MMI (RJ45)

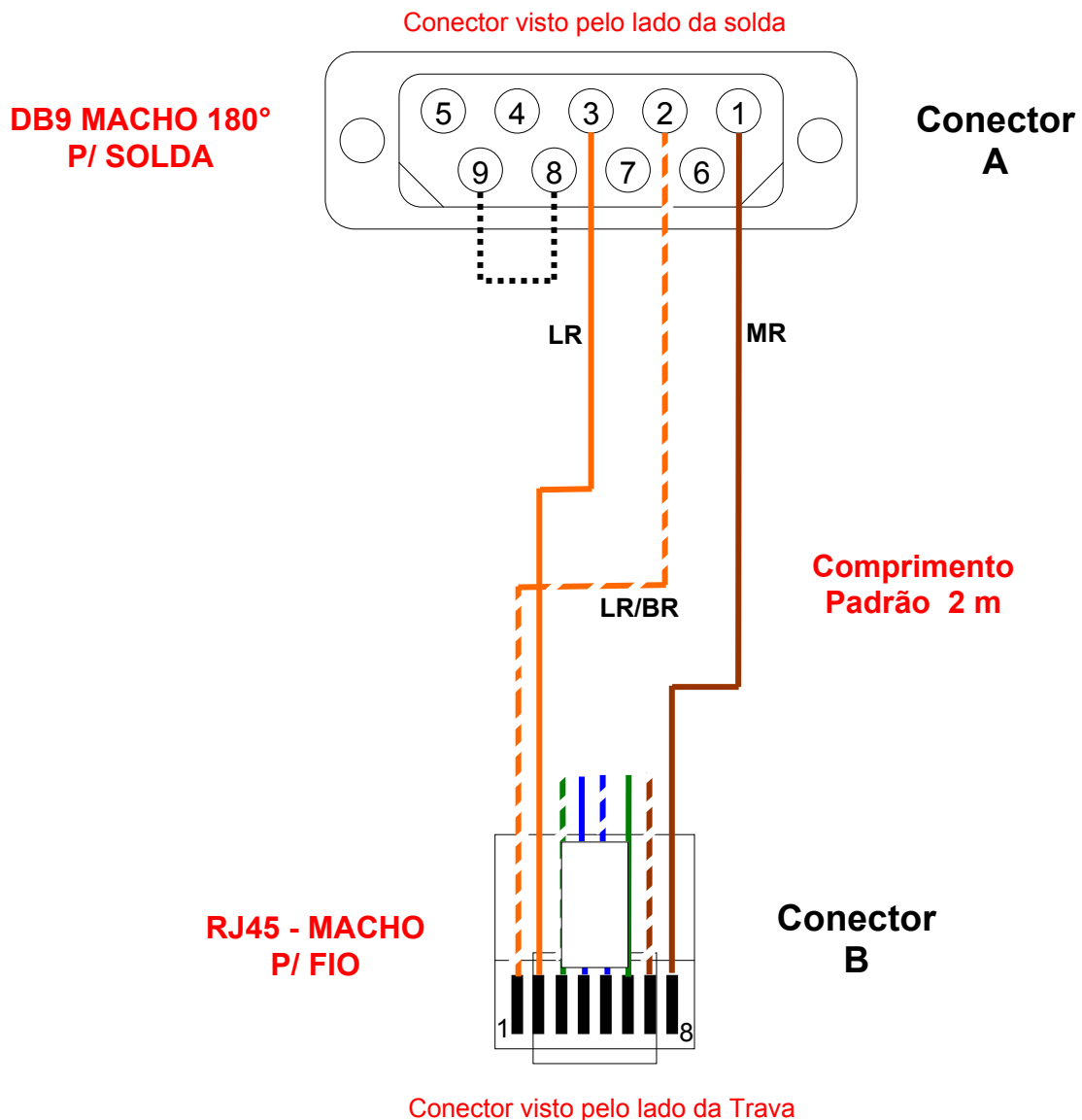
Tipo de Doc.: Instrução de Cabo  
Referência: PIC.40380000

Revisão: 5  
Atualizado em: 15/02/2008

### DA.01 – Configuração do Cabo

Código	302.403.800.000
Nome	CB-PLCGI-MMI
Descrição	Cabo PLC GI (DB9) – MMI (RJ45)
Aplicação	Conexão via RS232-C entre um PLC GI (HI) com conector DB9 fêmea e uma IHM (série MMI) com conector RJ45 fêmea
Especificação do fio	Cabo de par trançado 4x2 (24AWG) Tipo V (cinza)
Tamanho padrão	2 metros
Conector A	DB9-Macho para conexão com um PLC GI (HI)
Conector B	RJ45-Macho para conexão com uma IHM série MMI (HI)

### Montagem Final





## Cabo PLC GI (DB9) – MMI (RJ45)

Tipo de Doc.: Instrução de Cabo  
Referência: PIC.40380000

Revisão: 5  
Atualizado em: 15/02/2008

## DA.02 – Tabela de Sinais do Cabo

Código	Nome	Descrição
302.403.800.000	CB-PLCGI-MMI	Cabo PLC GI (DB9) – MMI (RJ45)

### Configuração do Cabo

#### Conector A

No. Do Pino (DB9-Macho)	Sinais Disponíveis (RS232-C)	Anilhas	Código de cor (Cabo par trançado)
1	GND		Marrom
2	RX		Laranja / Branco
3	TX		Laranja
4			
5			
6			
7			
8	RTS		(*)
9	CTS		(*)

(\*) Os sinais **RTS** (Pino 8) e **CTS** (Pinos 9) são jumpeados no conector **A**.

#### Conector B

No. Do Pino (RJ45)	Sinais Disponíveis (RS232-C)	Anilhas	Código de cor (Cabo par trançado)
1	TX		Laranja / Branco
2	RX		Laranja
3	CTS		Verde / Branco
4			Azul
5			Azul / Branco
6	RTS		Verde
7	+5V		Marrom / Branco
8	GND		Marrom