



## Adaptador MMI/ROP(DB9)- PLC GI(DB9)

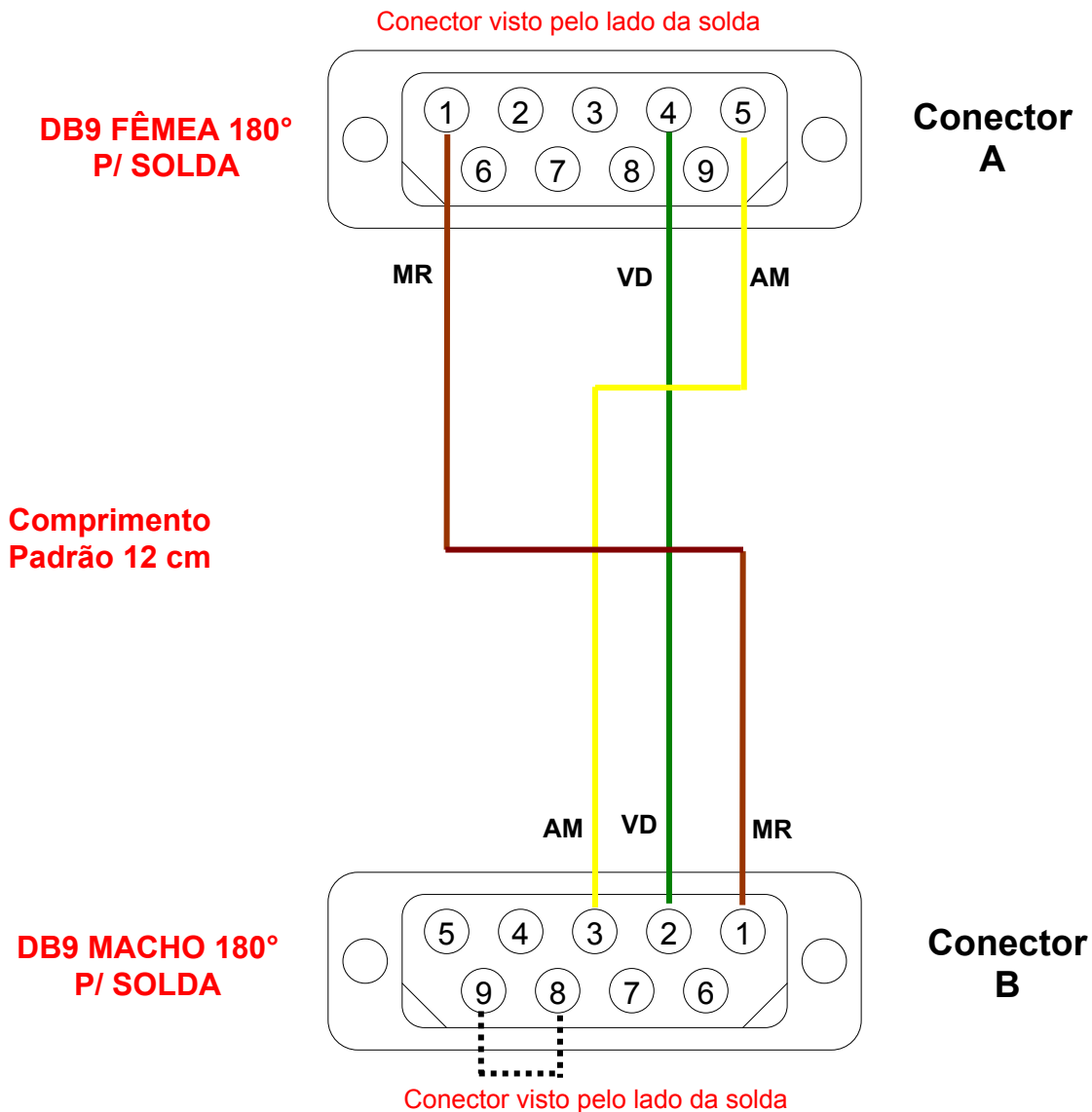
Tipo de Doc.: Instrução de Cabo  
Referência: PIC.40380002

Revisão: 3  
Atualizado em: 15/02/2008

### DA.01 – Configuração do Adaptador

Código	302.403.800.020
Nome	ADP-CBMMI/ROP-PLCGI
Descrição	Adaptador MMI/ROP(RS232-C) – PLC GI(RS232-C)
Aplicação	Conexão via RS232-C entre um cabo PLC GI – ROP (RS422) com conector DB9 macho e um PLC GI (HI) com conector DB9 fêmea
Especificação do fio	Cabo manga de 6 veias 24 AWG
Tamanho padrão	12 cm
Conector A	DB9-Fêmea para conexão com cabo PLC GI – ROP (RS422)
Conector B	DB9-Macho para conexão com PLC GI (HI)

### Montagem Final





## DA.02 – Tabela de Sinais do Adaptador

Código	Nome	Descrição
302.403.800.020	ADP-CBMMI/ROP-PLCGI	Adaptador MMI/ROP(RS232-C) – PLC GI(RS232-C)

### Configuração do Adaptador

#### Conector A

No. Do Pino (DB9-Fêmea)	Sinais Disponíveis (RS232-C)	Anilhas	Código de cor (Cabo 6 veias)
1	GND		Marron
2			
3			
4	RX		Verde
5	TX		Amarelo
6			
7			
8			
9			

#### Conector B

No. Do Pino (DB9-Macho)	Sinais Disponíveis (RS232-C)	Anilhas	Código de cor (Cabo 6 veias)
1	GND		Marron
2	RX		Verde
3	TX		Amarelo
4			
5			
6			
7			
8	RTS		(*)
9	CTS		(*)

(\*) Os sinais **RTS** (Pino 8) e **CTS** (Pinos 9) são jumpeados no conector **B**.