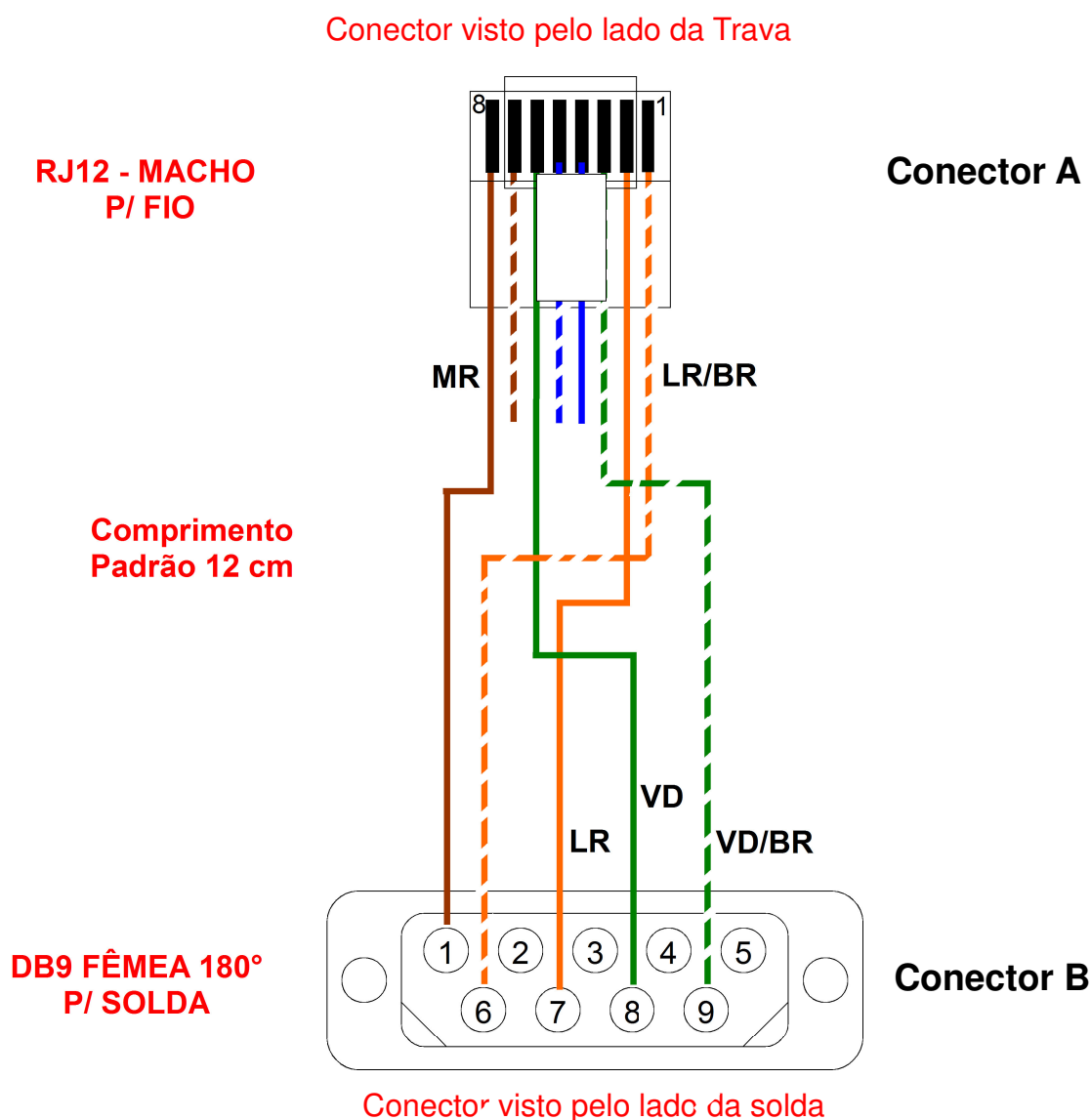




## DA.01 – Configuração do Cabo

Código	302.403.800.030
Nome	CB-MMI/ROP(DB9)-MMI(RJ45)
Descrição	Adaptador MMI/ROP(DB9)-MMI(RJ45)
Aplicação	Conexão via RS232-C entre uma IHM (série MMI) com conector RJ45 e um cabo PLC-ROP (RS422) com conector DB9 macho
Especificação do fio	Par trançado 4x2 (24AWG) Tipo V (cinza)
Tamanho padrão	12 centímetros
Conector A	RJ45-Macho para conexão com uma IHM série MMI (HI)
Conector B	DB9-Fêmea para conexão com um cabo PLC-ROP





## DA.02 – Tabela de Sinais do Cabo

Código	Nome	Descrição
302.403.800.030	CB-MMI/ROP(DB9)-MMI(RJ45)	Cabo Adaptador MMI/ROP(DB9)-MMI(RJ45)

### Configuração do Cabo

#### Conector A

No. Do Pino (RJ45)	Sinais Disponíveis (RS232-C)	Anilhas	Código de cor (Cabo par trançado)
1	TX		Laranja / Branco
2	RX		Laranja
3	CTS		Verde / Branco
4			Azul
5			Azul / Branco
6	RTS		Verde
7			Marrom / Branco
8	GND		Marrom

#### Conector B

No. Do Pino (DB9-Fêmea)	Sinais Disponíveis (RS232-C)	Anilhas	Código de cor (Cabo par trançado)
1	GND		Marrom
2			
3			
4			
5			
6	TX		Laranja / Branco
7	RX		Laranja
8	RTS		Verde
9	CTS		Verde / Branco