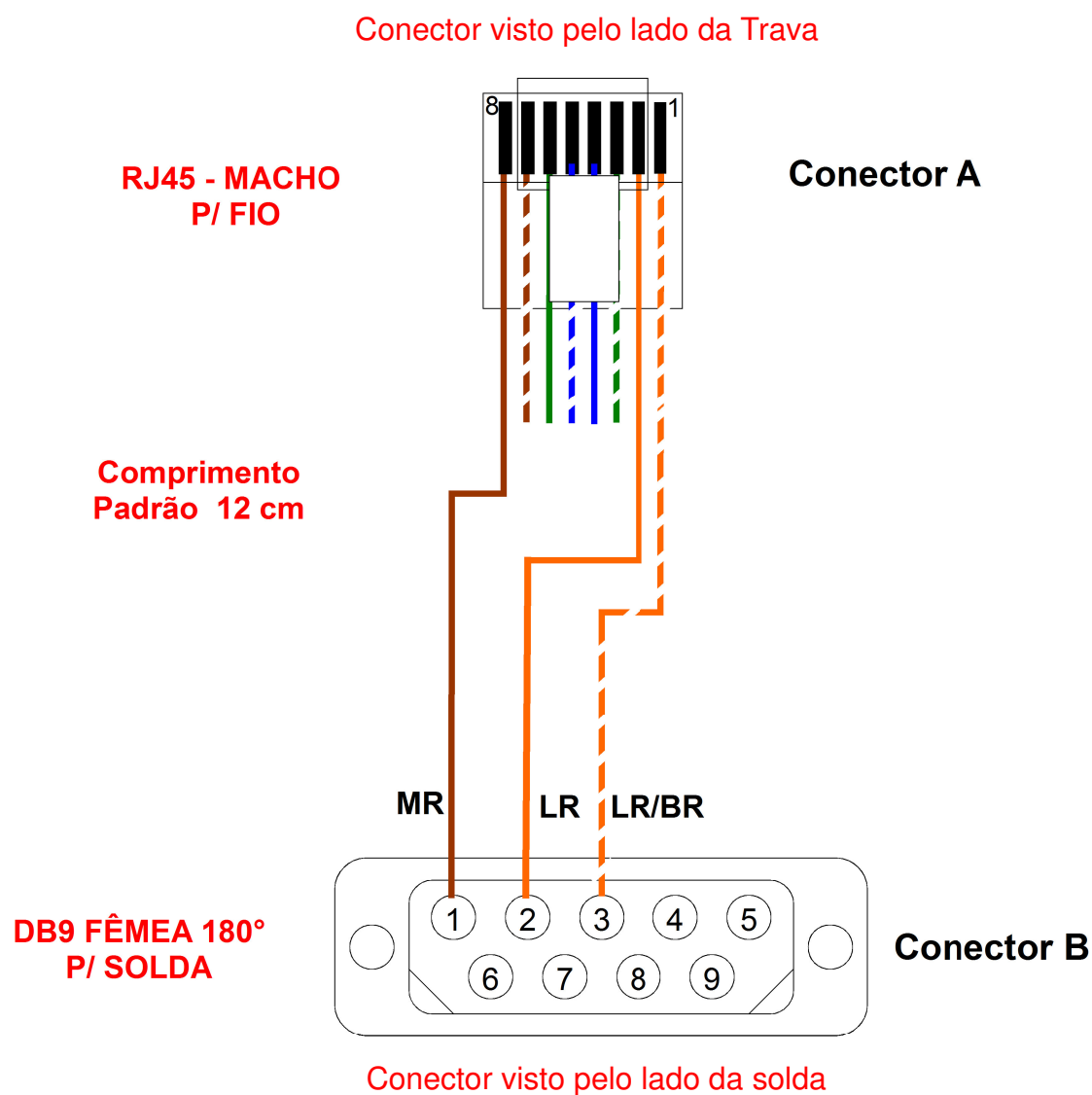




## DA.01 – Configuração do Cabo

Código	302.403.800.040
Nome	ADP MMI – CB PLC-PC
Descrição	Adaptador MMI(RJ45) – Cabo PLCGI-PC(DB9)
Aplicação	Conexão via RS232-C entre uma MMI e um cabo PLC GI – PC
Especificação do fio	Par trançado 4x2 (24AWG) Tipo V (cinza)
Tamanho padrão	12 centímetros
Conector A	RJ45-Macho para conexão com uma IHM série MMI (HI)
Conector B	DB9-Fêmea para conexão com um cabo PLCGI-PC (HI)





## DA.02 – Tabela de Sinais do Cabo

Código	Nome	Descrição
302.403.800.040	ADP MMI – CB PLC-PC	Adaptador MMI(RJ45) – Cabo PLCGI-PC(DB9)

### Configuração do Cabo

#### Conector A

No. Do Pino (RJ45)	Sinais Disponíveis (RS232-C)	Anilhas	Código de cor (Cabo par trançado)
1	TX		Laranja / Branco
2	RX		Laranja
3			Verde / Branco
4			Azul
5			Azul / Branco
6			Verde
7			Marrom / Branco
8	GND		Marrom

#### Conector B

No. Do Pino (DB9-Fêmea)	Sinais Disponíveis (RS232-C)	Anilhas	Código de cor (Cabo par trançado)
1	GND		Marrom
2	RX		Laranja
3	TX		Laranja / Branco
4			
5			
6			
7			
8			
9			