



DA.01 – Configuração do Cabo

Código 302.403.800.050

Nome CB-MMI(RJ45) – ESC71X(DB9)

Descrição Cabo MMI(RJ45) – ESC71X(DB9)

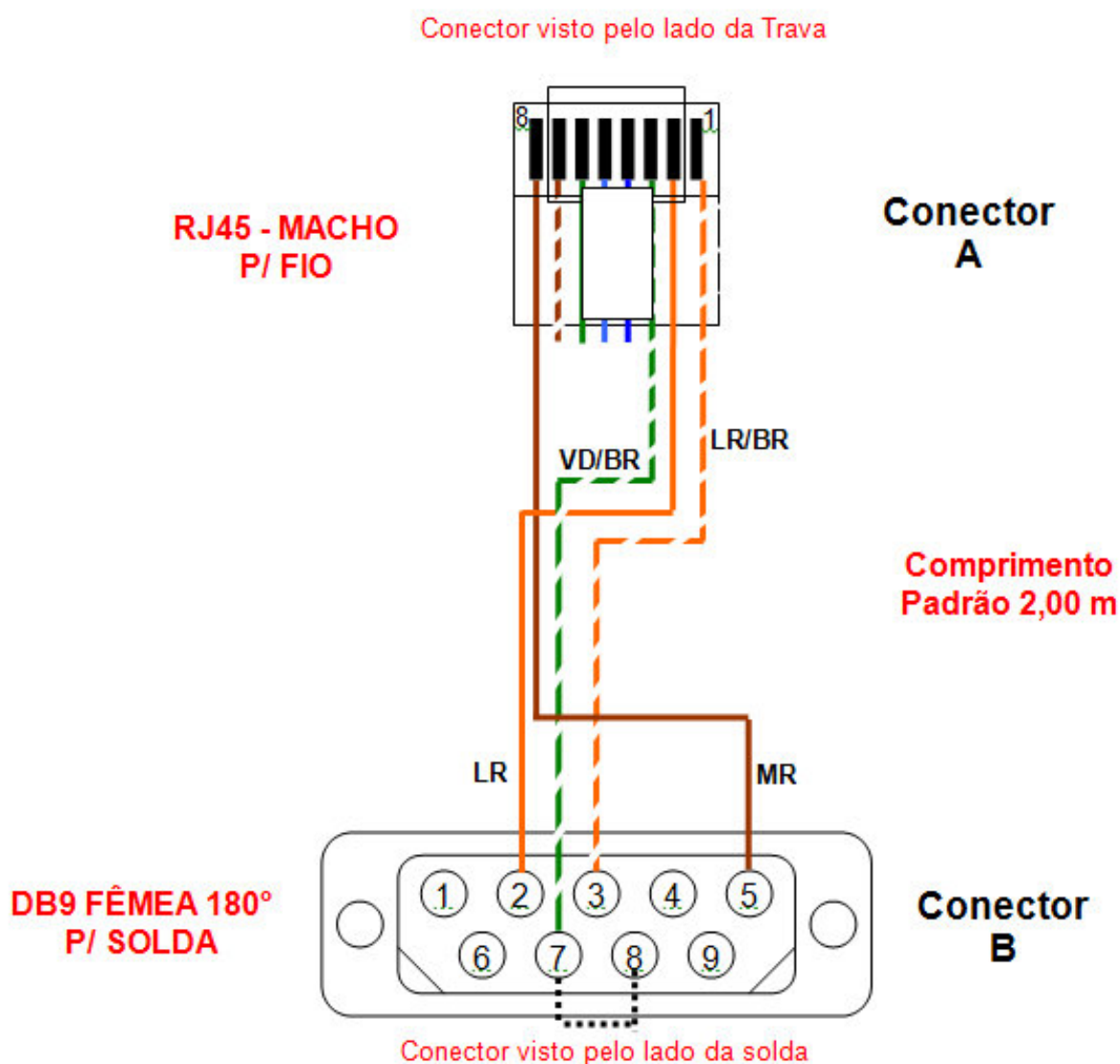
Aplicação Conexão via RS232-C entre uma IHM da série MMI com conector RJ45 e um conversor serial ethernet ESC713/715 (HI) com conector DB9 Macho.

Especificação do fio Cabo par trançado 4x2 (24AWG) Tipo V (cinza)

Tamanho padrão 2 metros

Conector A RJ45-Macho para conexão com uma IHM série MMI (HI)

Conector B DB9-Fêmea para conexão com um ESC713/715 (HI)





DA.02 – Tabela de Sinais do Cabo

Código	Nome	Descrição
302.403.800.050	CB- MMI(RJ45) – ESC71X(DB9)	Cabo MMI(RJ45) – ESC71X(DB9)

Configuração do Cabo

Conector A

No. Do Pino (RJ45)	Sinais Disponíveis (RS232-C)	Direção	Anilhas	Código de cor (Cabo 6 veias)
1	TX	Saída		Laranja / Branco
2	RX	Entrada		Laranja
3	CTS	Entrada		Verde / Branco
4				Azul
5				Azul / Branco
6	RTS	Saída		Verde
7	+5V	Saída		Marrom / Branco
8	GND			Marrom

Conector B

No. Do Pino (DB9-Fêmea)	Sinais Disponíveis (RS232-C)	Direção	Anilhas	Código de cor (Cabo 6 veias)
1	-DT			
2	RX	Entrada		Laranja
3	TX	Saída		Laranja / Branco
4	DTR			
5	GND			Marrom
6	DSR			
7	RST	Saída		(*) Verde / Branco
8	CTS	Entrada		(*)
9	+DT			

(*) Os sinais **RST** (pino 7) e **CST** (pino 8) são jumpeados no conector **B**.