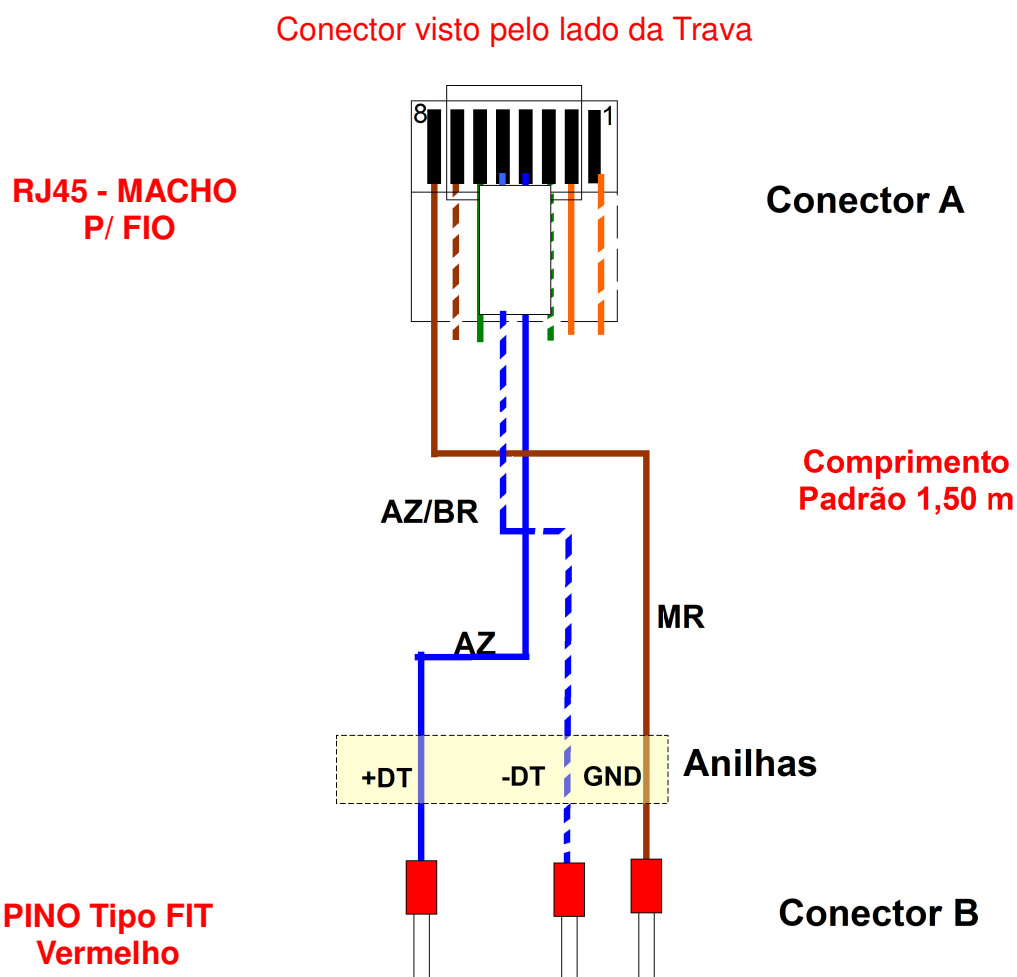




DA.01 – Configuração do Cabo

Código	302.403.800.070
Nome	CB-MMI(RJ45)-Pinos/RS485
Descrição	Cabo MMI(RJ45) – Pinos para operação em RS485
Aplicação	Conexão via RS485 entre uma IHM da série MMI (HI) com conector RJ45 e uma borneira disponibilizando a rede RS485 remota.
Especificação do fio	Cabo par trançado 4x2 (24AWG) Tipo V (cinza)
Tamanho padrão	1,5 metros
Conector A	RJ45-Macho para conexão com uma IHM série MMI (HI)
Conector B	Pinos para conexão com uma borneira





DA.02 – Tabela de Sinais do Cabo

Código	Nome	Descrição
302.403.800.070	CB-MMI(RJ45)-Pinos/RS485	Cabo MMI(RJ45) – Pinos para operação em RS485

Configuração do Cabo

Conector A

No. Do Pino (RJ45)	Sinais Disponíveis (RS485)	Anilhas	Código de cor (Cabo par trançado)
1			Laranja / Branco
2			Laranja
3			Verde / Branco
4	+DT		Azul
5	-DT		Azul / Branco
6			Verde
7			Marrom / Branco
8	GND		Marrom

Conector B

No. Do Pino	Sinais Disponíveis (RS485)	Anilhas	Código de cor (Cabo par trançado)
1	+DT	+DT	Azul
2	-DT	-DT	Azul / Branco
3	GND	GND	Marrom