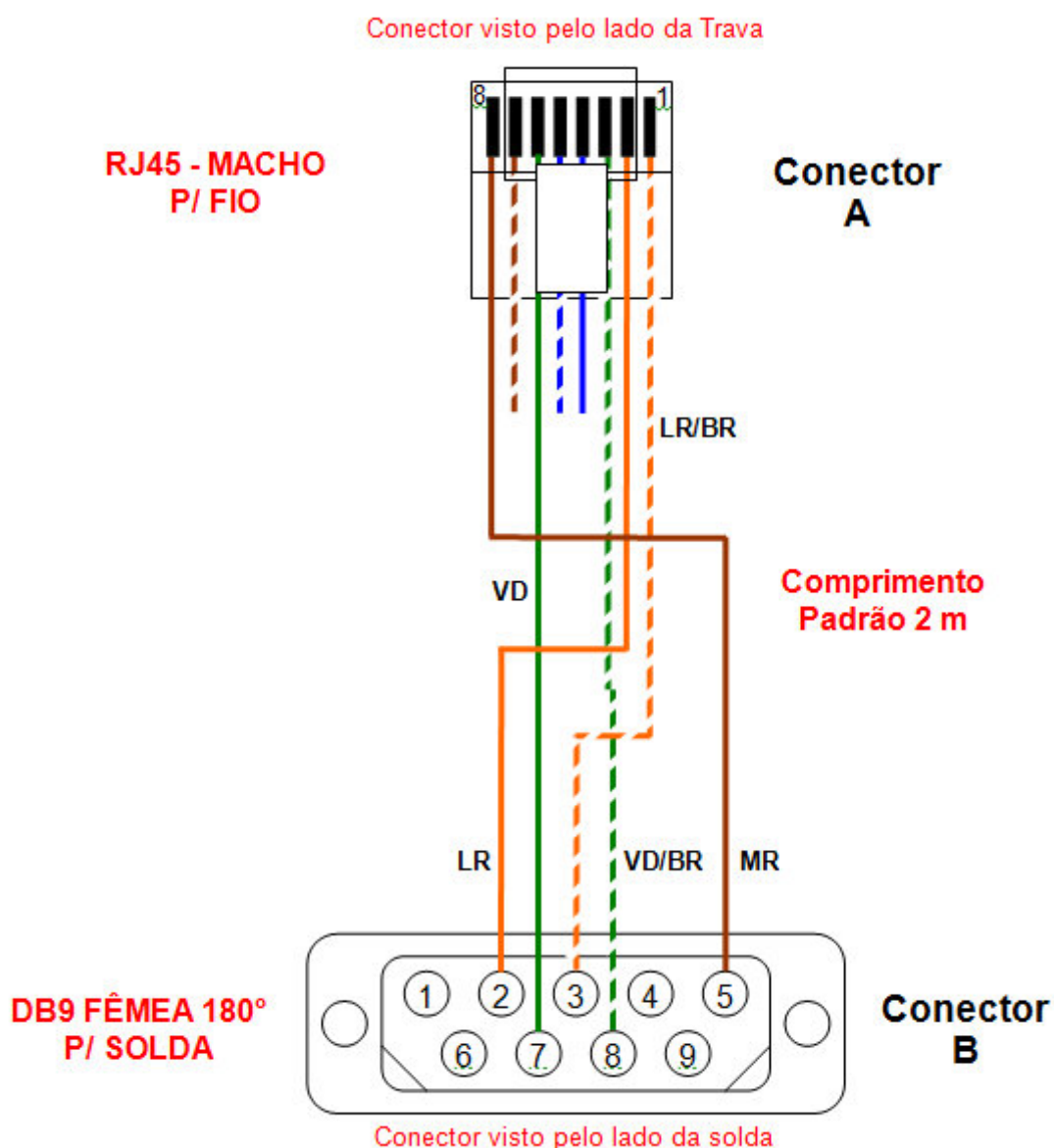




DA.01 – Configuração do Cabo

Código	302.403.800.090
Nome	CB-MMI(RJ45)-PMC71X(DB9)
Descrição	Cabo MMI/RJ45(RS232-C) – PMC71X/DB9(RS232-C)
Aplicação	Conexão via RS232-C entre uma IHM (série MMI) com conector RJ45 e um PMC71X (HI) com conector DB9 macho
Especificação do fio	Cabo de par trançado 4x2 (24AWG) Tipo V (cinza)
Tamanho padrão	2 metros
Conector A	RJ45-macho para conexão com uma IHM série MMI (HI)
Conector B	DB9-fêmea para conexão com um PMC71X (HI)





DA.02 – Tabela de Sinais do Cabo

Código	Nome	Descrição
302.403.800.090	CB-MMI(RJ45)-PMC71X(DB9)	Cabo MMI/RJ45(RS232-C) – PMC71X/DB9(RS232-C)

Conector **A**

No. Do Pino (RJ45)	Sinais Disponíveis (RS232-C)	Direção	Anilhas	Código de cor (Cabo par trançado)
1	TX			Laranja / Branco
2	RX			Laranja
3	CTS			Verde / Branco
4				Azul
5				Azul / Branco
6	RTS			Verde
7				Marrom / Branco
8	GND			Marrom

Conector **B**

No. Do Pino (DB9-Fêmea)	Sinais Disponíveis (RS232-C)	Direção	Anilhas	Código de cor (Cabo par trançado)
1				
2	RX			Laranja
3	TX			Laranja / Branco
4	DTR			
5	GND			Marrom
6	DSR			
7	RST			Verde
8	CST			Verde / Branco
9				