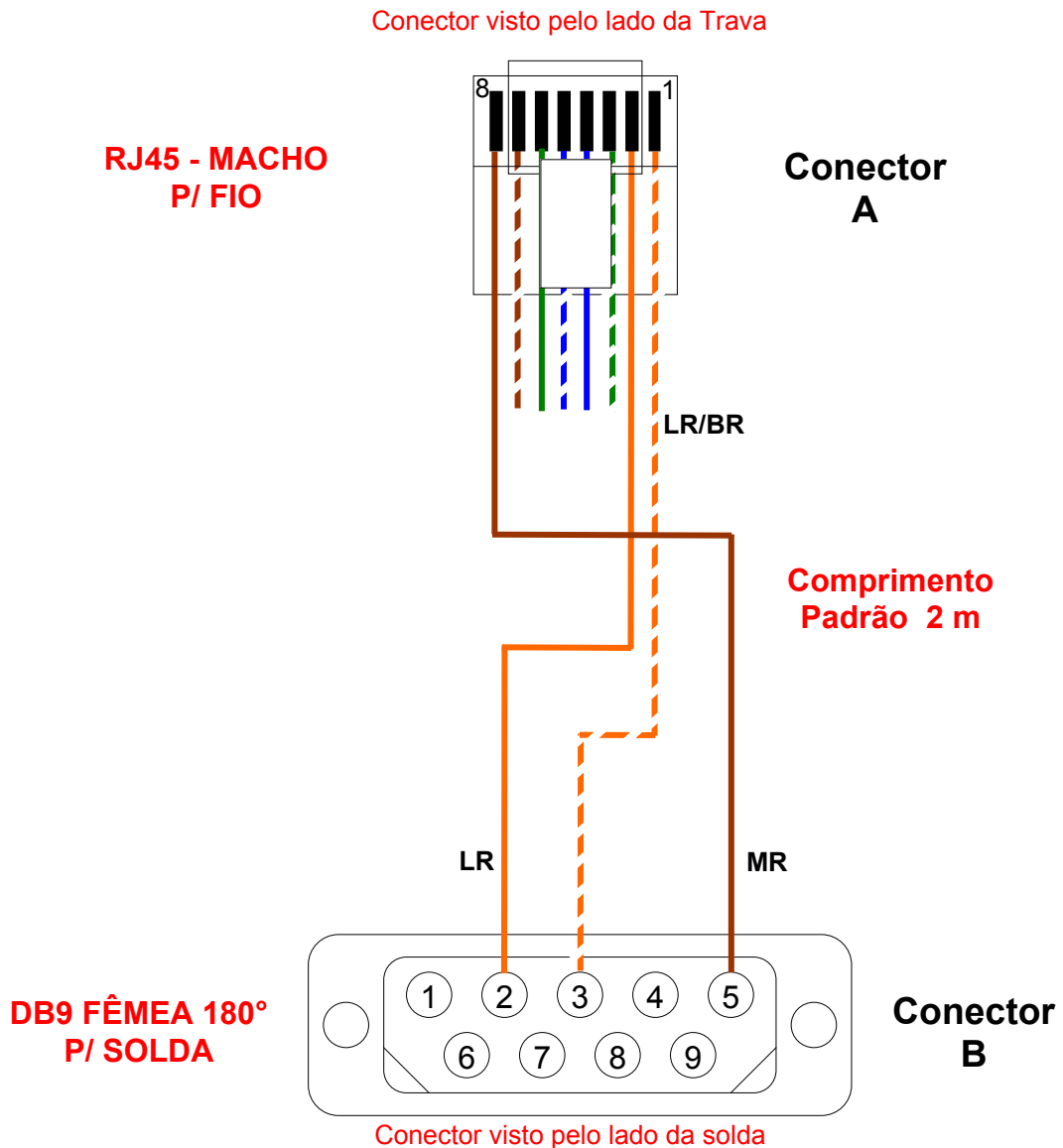




DA.01 – Configuração do Cabo

Código	302.403.800.011
Nome	CB-MMI/S(RJ45)-PMC712(DB9)
Descrição	Cabo MMI Simples/RJ45(RS232-C) – PMC712/DB9(RS232-C)
Aplicação	Conexão via RS232-C entre uma IHM (série MMI) com serial simples com conector RJ45 e um PMC712 (HI) com conector DB9 macho
Especificação do fio	Cabo de par trançado 4x2 (24AWG) Tipo V (cinza)
Tamanho padrão	2 metros
Conector A	RJ45-macho para conexão com uma IHM série MMI (HI)
Conector B	DB9-fêmea para conexão com um PMC712 (HI)

Montagem Final





Cabo MMI/S(RJ45) - PMC712(DB9)

Tipo de Doc.: Instrução de Cabo
Referência: PIC.40380011Revisão: 0
Atualizado em: 08/04/2008

DA.02 – Tabela de Sinais do Cabo

Código	Nome	Descrição
302.403.800.011	CB-MMI/S(RJ45)-PMC712(DB9)	Cabo MMI-S/RJ45(RS232-C) – PMC712/DB9(RS232-C)

Configuração do Cabo

Conector A

No. Do Pino (RJ45)	Sinais Disponíveis (RS232-C)	Anilhas	Código de cor (Cabo par trançado)
1	TX		Laranja / Branco
2	RX		Laranja
3			Verde / Branco
4			Azul
5			Azul / Branco
6			Verde
7			Marrom / Branco
8	GND		Marrom

Conector B

No. Do Pino (DB9-Fêmea)	Sinais Disponíveis (RS232-C)	Anilhas	Código de cor (Cabo par trançado)
1			
2	RX		Laranja
3	TX		Laranja / Branco
4	DTR		
5	GND		Marrom
6	DSR		
7	RTS		
8	CTS		
9			