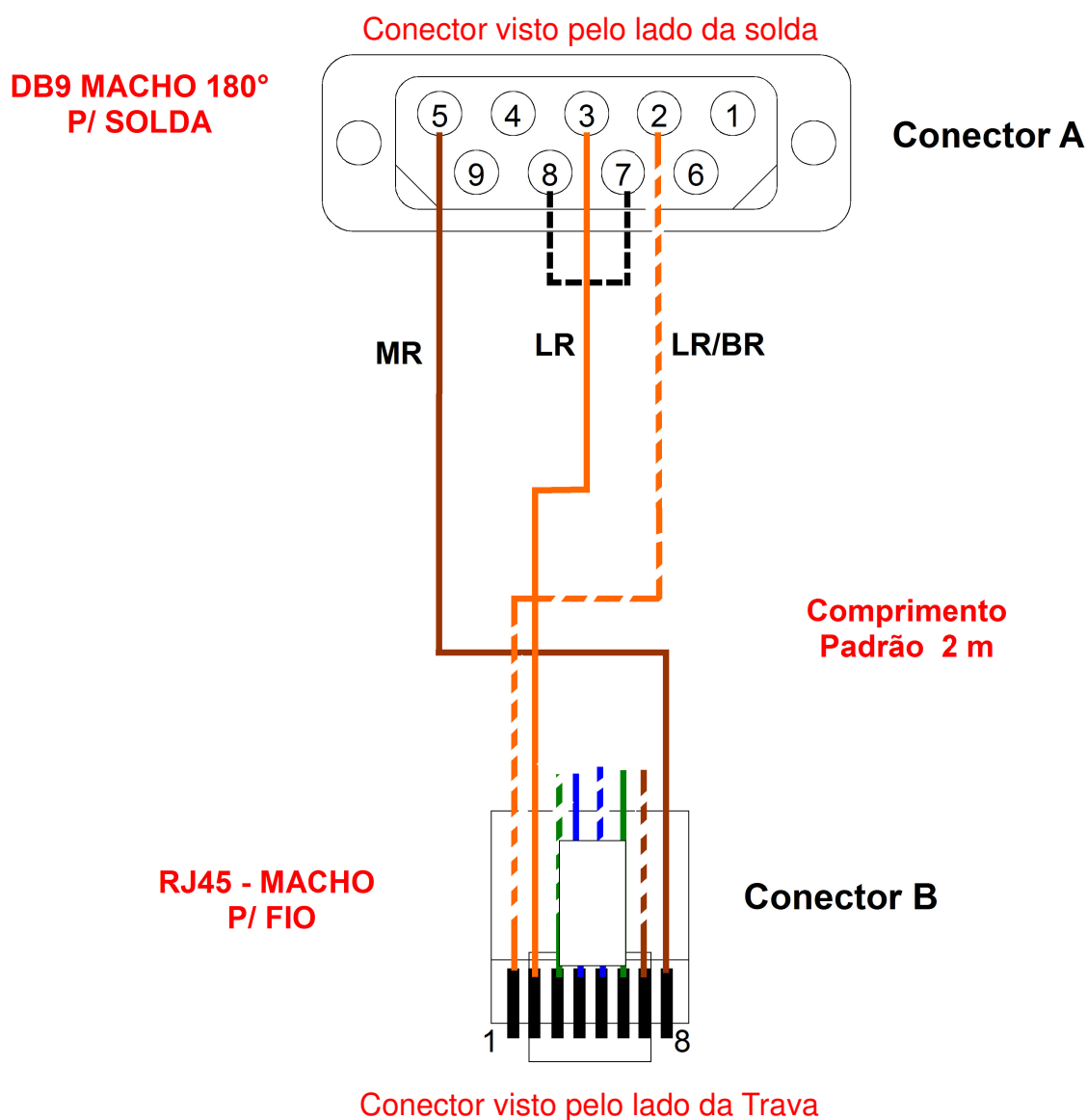




DA.01 – Configuração do Cabo

Código	302.403.800.120
Nome	CB-PLCGII/3-MMI
Descrição	Cabo PLC GII/3 (DB9) – MMI (RJ45)
Aplicação	Conexão via RS232-C entre um PLC GII/3 (HI) com conector DB9 fêmea e uma IHM (série MMI) com conector RJ45 fêmea
Especificação do fio	Cabo de par trançado 4x2 (24AWG) Tipo V (cinza)
Tamanho padrão	2 metros
Conector A	DB9-Macho para conexão com um PLC GII/3 (HI)
Conector B	RJ45-Macho para conexão com uma IHM série MMI (HI)





DA.02 – Tabela de Sinais do Cabo

Código	Nome	Descrição
302.403.800.120	CB-PLCGII/3-MMI	Cabo PLC GII/3 (DB9) – MMI (RJ45)

Configuração do Cabo

Conector A

No. Do Pino (DB9-Macho)	Sinais Disponíveis (RS232-C)	Direção	Anilhas	Código de cor (Cabo par trançado)
1				
2	RX	Entrada		Laranja / Branco
3	TX	Saída		Laranja
4				
5	GND			Marrom
6				
7	CTS	Entrada		(*)
8	RTS	Saída		(*)
9				

(*) Os sinais **RTS** (Pino 8) e **CTS** (Pinos 7) são jumpeados no conector **A**.

Conector B

No. Do Pino (RJ45)	Sinais Disponíveis (RS232-C)	Direção	Anilhas	Código de cor (Cabo par trançado)
1	TX	Saída		Laranja / Branco
2	RX	Entrada		Laranja
3	CTS	Entrada		Verde / Branco
4				Azul
5				Azul / Branco
6	RTS	Saída		Verde
7	+5V			Marrom / Branco
8	GND			Marrom