

Cabo GTI100 COM1 – PLC GII/3

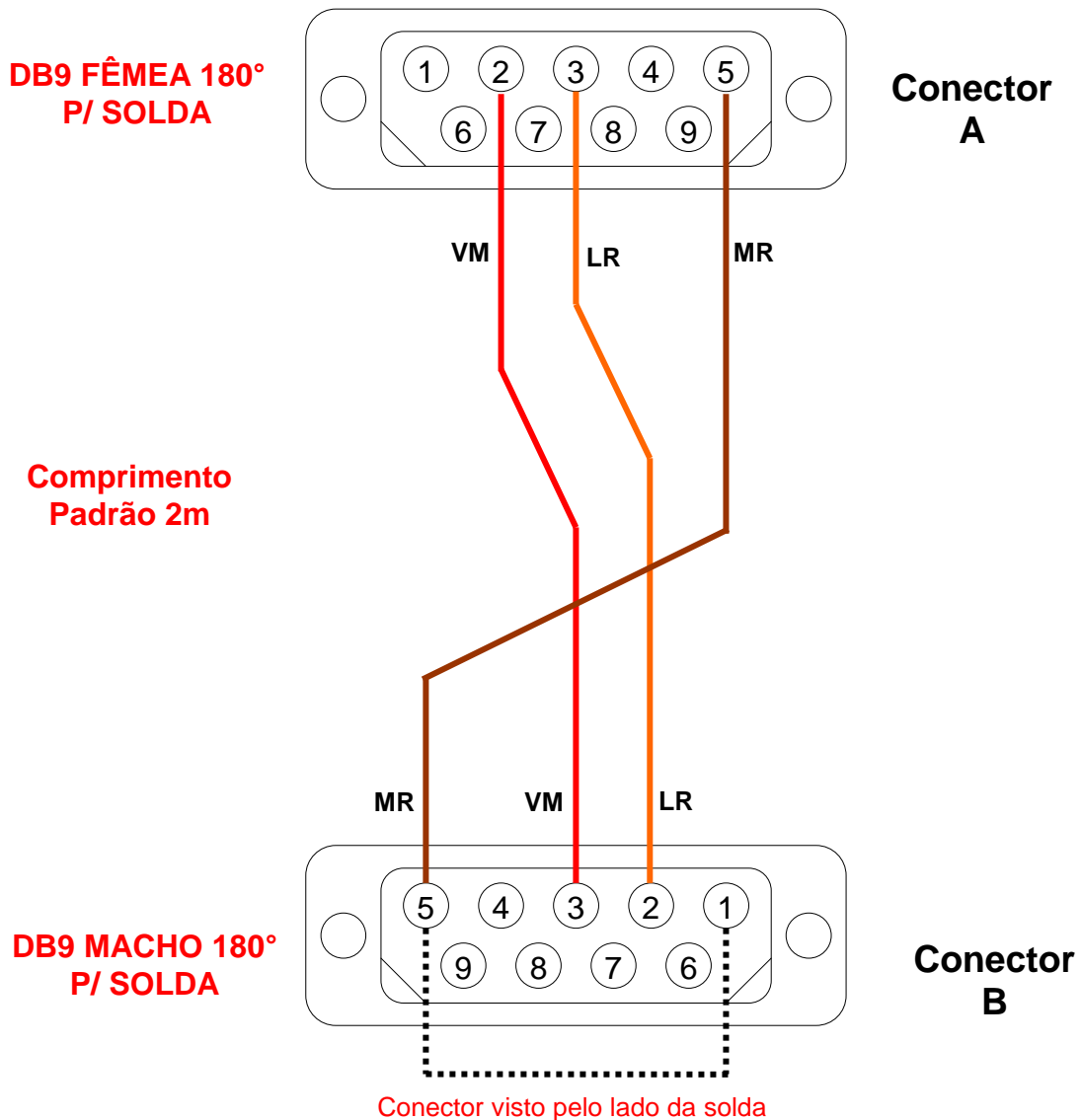
Tipo de Doc.: Instrução de Cabo
Referência: PIC.40600100

Revisão: 0
Atualizado em: 26/07/2013

DA.01 – Configuração do Cabo

Código	302.406.001.000
Nome	CB-GTI100(COM1)-PLC(GII/3)
Descrição	Cabo GTI100 (COM1) - PLC GII/3
Aplicação	Conexão via RS232-C entre a COM1 da IHM GTI100 (HI) com conector DB9 macho e um PLC GII/3 (HI) com conector DB9 fêmea
Especificação do fio	Cabo manga 6 veias sem blindagem
Tamanho padrão	2 metros
Conector A	DB9-Fêmea para conexão com COM1 da GTI100 (HI)
Conector B	DB9-Macho para conexão com PLC GII/3 (HI)

Montagem Final





Cabo GTI100 COM1 – PLC GII/3

Tipo de Doc.: Instrução de Cabo
Referência: PIC.40600100

Revisão: 0
Atualizado em: 26/07/2013

DA.02 – Tabela de Sinais do Cabo

Código	Nome	Descrição
302.406.001.000	CB-GTI100(COM1)-PLC(GII/3)	Cabo GTI100 (COM1) - PLC GII/3

Configuração do Cabo

Conector A

No. Do Pino (DB9-Fêmea)	Sinais Disponíveis (RS232-C)	Direção	Anilhas	Código de cor (Cabo 6 veias)
1				
2	RX (COM1)	Entrada		Vermelho
3	TX (COM1)	Saída		Laranja
4	TX (COM2)	Saída		
5	GND			Marrom
6	RX (COM2)	Entrada		
7				
8				
9				

Conector B

No. Do Pino (DB9-Macho)	Sinais Disponíveis (RS232-C)	Direção	Anilhas	Código de cor (Cabo 6 veias)
1	GND			(*)
2	RX	Entrada		Laranja
3	TX	Saída		Vermelho
4				
5	GND			Marrom (*)
6				
7	RTS			
8	CTS			
9	5V			

(*) Os sinais **GND** (Pino 1) e **GND** (Pinos 5) são jumpeados no conector **B**.