



## Adaptador COM1/COM2 para GTI100

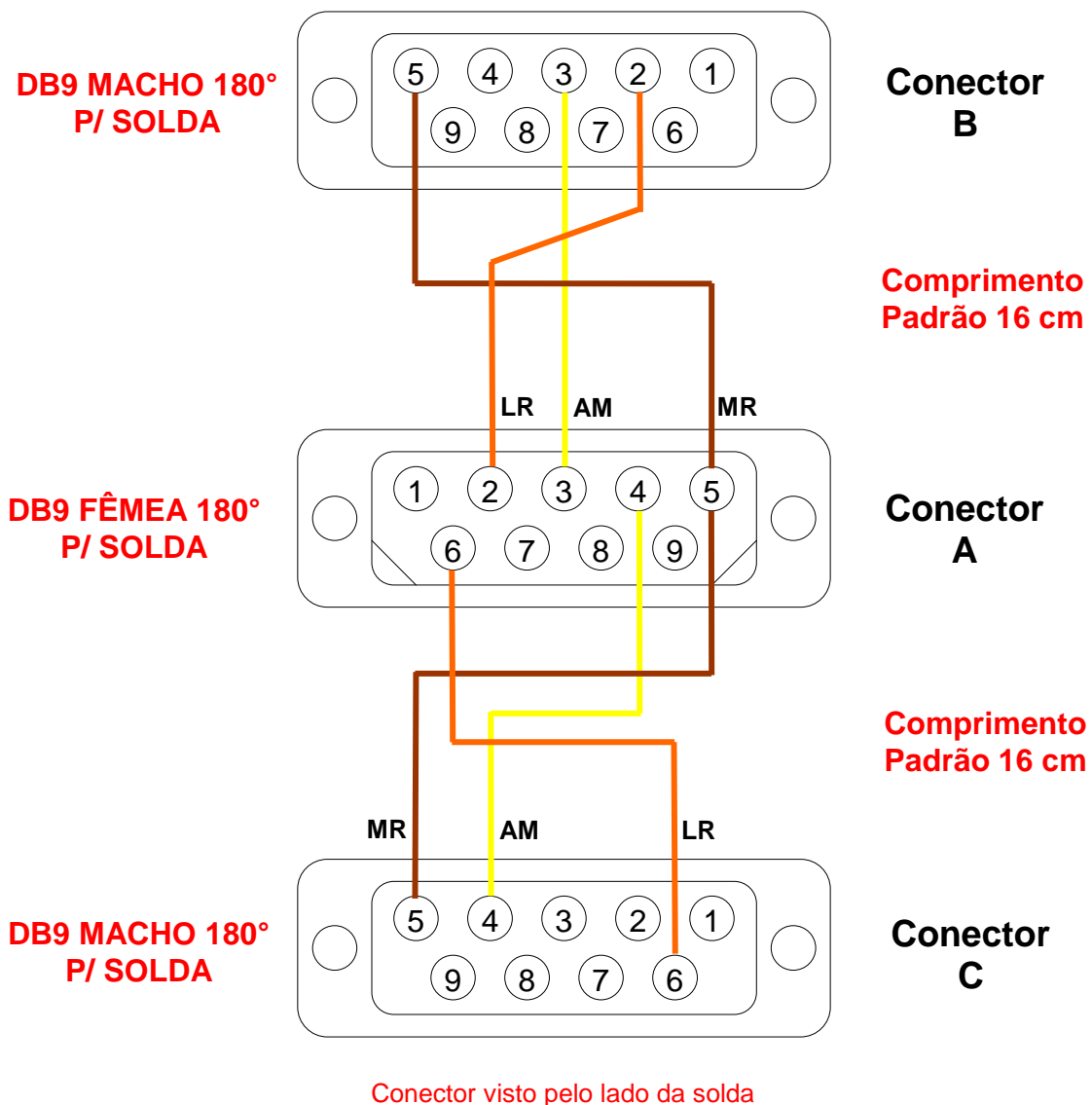
Tipo de Doc.: Instrução de Cabo  
Referência: PIC.40600400

Revisão: 0  
Atualizado em: 26/07/2013

### DA.01 – Configuração do Adaptador

Código	302.406.004.000
Nome	AD-2DB9GTI100
Descrição	Adaptador COM1/COM2 para GTI100
Aplicação	Disponibilizar em conectores DB9 macho os canais de comunicação COM1 e COM2 da IHM GTI100
Especificação do fio	Cabo Manga 6 veias 24 AWG
Tamanho padrão	16 cm
Conector A	DB9-Fêmea para conexão com GTI100 (HI)
Conector B	DB9-Macho para conexão COM1 da GTI100 (HI)
Conector C	DB9-Macho para conexão COM2 da GTI100 (HI)

### Montagem Final





## DA.02 – Tabela de Sinais do Adaptador

Código	Nome	Descrição
302.406.004.000	AD-2DB9GT1100	Adaptador COM1/COM2 para GT1100

### Configuração do Adaptador

#### Conector A

No. Do Pino (DB9-Fêmea)	Sinais Disponíveis (RS232-C)	Anilhas	Código de cor (Cabo manga 6 veias)
1			
2	RX (COM1)		Laranja
3	TX (COM1)		Amarelo
4	TX (COM2)		Amarelo
5	GND		Marrom
6	RX (COM2)		Laranja
7			
8			
9			

#### Conector B

No. Do Pino (DB9-Macho)	Sinais Disponíveis (RS232-C)	Anilhas	Código de cor (Cabo manga 6 veias)
1			
2	RX (COM1)		Laranja
3	TX (COM1)		Amarelo
4			
5	GND		Marrom
6			
7			
8			
9			

#### Conector C

No. Do Pino (DB9-Macho)	Sinais Disponíveis (RS232-C)	Anilhas	Código de cor (Cabo manga 6 veias)
1			
2			
3			
4	TX (COM2)		Amarelo
5	GND		Marrom
6	RX (COM2)		Laranja
7			
8			
9			